



Aristo®

RobustFeed U6, RobustFeed Pulse



Manuale di istruzioni



EU DECLARATION OF CONFORMITY

According to:

The Low Voltage Directive 2014/35/EU;
The RoHS Directive 2011/65/EU;

The EMC Directive 2014/30/EU;
The Ecodesign Directive 2009/125/EC

Type of equipment

Welding wire feeder

Type designation

RobustFeed, Pulse,
RobustFeed, U6
RobustFeed, U8₂

from serial no OP422 YY XX XXXX
from serial no OP422 YY XX XXXX
from serial no OP422 YY XX XXXX

X and Y represents digits, 0 to 9 in the serial number, where YY indicates year of production.

Brand name or trademark

ESAB

Manufacturer or his authorised representative established within the EEA

ESAB AB
Lindholmsallén 9, Box 8004, SE-402 77 Göteborg, Sweden
Phone: +46 31 50 90 00, www.esab.com

The following EN standards and regulations in force within the EEA has been used in the design:

| | |
|------------------------------|---|
| EN IEC 60974-5:2015 | Arc Welding Equipment – Part 5: Wire Feeders |
| EN 60974-10:2014 + AMD1:2015 | Arc Welding Equipment - Part 10: Electromagnetic compatibility (EMC) requirements |

Additional Information:

Restrictive use, Class A equipment, intended for use in locations other than residential.
RobustFeed Pulse, RobustFeed U6 and RobustFeed U8₂ are part of ESAB Aristo product family.

By signing this document, the undersigned declares as manufacturer, or the manufacturer's authorised representative established within the EEA, that the equipment in question complies with the safety and environmental requirements stated above.

Place/Date

Signature



Gothenburg
2024-06-03

Peter Burchfield
General Manager, Equipment Solutions



UK DECLARATION OF CONFORMITY

According to:

- Electric Equipment (Safety) Regulations 2016;
- Electromagnetic Compatibility Regulations 2016;
- The Restriction of the Use of Certain Hazardous Substances in Electrical and Electronic Equipment Regulations 2012 (as amended)

Type of equipment

Arc welding wire feeder

Type designation

RobustFeed, U6, from serial number OP422 YY XX XXXX
RobustFeed, Pulse, from serial number OP422 YY XX XXXX
RobustFeed, U8₂ from serial number OP422 YY XX XXXX

Brand name or trademark

ESAB

Manufacturer or his authorised representative established within United Kingdom

ESAB Group (UK) Ltd,
322 High Holborn, London, WC1V 7PB, United Kingdom
www.esab.co.uk

The following British Standards and Instruments in force within the United Kingdom has been used in the design:

| | |
|-----------------------|--|
| - EN IEC 60974-5:2019 | Arc welding equipment - Part 5: Wire feeders |
| - EN 60974-10:2014 | Arc welding equipment - Part 10: Electromagnetic compatibility (EMC) |

Additional Information:

Restrictive use, Class A equipment, intended for use in locations other than residential.
Robust Feed Pulse, Robust Feed U6 and Robust Feed U8₂ are part of ESAB Aristo® product family

By signing this document, the undersigned declares as manufacturer, or the manufacturer's authorised representative established within the UK, that the equipment in question complies with the safety and environmental requirements stated above.

Signature

David Todd
Commercial Director,
ESAB Group UK & Ireland
London, 2024-06-20



| | | |
|----------|--|-----------|
| 1 | SICUREZZA | 6 |
| 1.1 | Significato dei simboli | 6 |
| 1.2 | Precauzioni per la sicurezza | 6 |
| 2 | INTRODUZIONE | 10 |
| 2.1 | Dotazioni | 10 |
| 3 | DATI TECNICI | 11 |
| 4 | INSTALLAZIONE | 13 |
| 4.1 | Istruzioni per il sollevamento | 13 |
| 5 | FUNZIONAMENTO | 15 |
| 5.1 | Valori di corrente massimi raccomandati per il set di cavi di collegamento | 16 |
| 5.2 | Attacchi e dispositivi di controllo | 17 |
| 5.3 | Collegamento del liquido di raffreddamento | 18 |
| 5.4 | Retrofit del kit pressacavo di interconnessione | 19 |
| 5.5 | Interruttore kit calore (solo varianti Offshore)..... | 21 |
| 5.6 | Procedura di avviamento..... | 21 |
| 5.7 | Illuminazione all'interno del gruppo trainafilo | 21 |
| 5.8 | Freno della bobina..... | 21 |
| 5.9 | Sostituzione e caricamento del filo | 22 |
| 5.10 | Sostituzione dei rulli di trascinamento..... | 22 |
| 5.11 | Sostituzione delle guide del filo..... | 23 |
| 5.11.1 | Guida del filo in ingresso | 23 |
| 5.11.2 | Guida del filo intermedia..... | 24 |
| 5.11.3 | Guida del filo in uscita | 24 |
| 5.12 | Pressione dei rulli | 24 |
| 5.13 | Vano di stoccaggio dei componenti soggetti a usura | 26 |
| 5.14 | Fissaggio del kit rotelle | 27 |
| 5.14.1 | Fissaggio delle rotelle al telaio del kit rotelle | 27 |
| 5.14.2 | Gruppo trainafilo in posizione verticale | 28 |
| 5.14.3 | Gruppo trainafilo in posizione orizzontale | 28 |
| 5.15 | Fissaggio del kit rotelle e dell'accessorio pressacavo della torcia ... | 29 |
| 5.16 | Installazione di Marathon PAC™ | 31 |
| 6 | PANNELLO DI CONTROLLO | 34 |
| 6.1 | U6..... | 34 |
| 6.1.1 | Pannello di controllo esterno | 34 |
| 6.1.2 | Pannello di controllo interno | 35 |
| 6.1.3 | Spiegazione delle funzioni..... | 35 |
| 6.2 | Impulsi | 36 |
| 6.2.1 | Pannello di controllo esterno | 36 |
| 6.2.2 | Pannello di controllo interno | 37 |
| 6.3 | Impostazione della portata del gas..... | 37 |

| | | |
|-----|--|----|
| 6.4 | Rotazione del pannello di controllo esterno..... | 37 |
| 7 | MANUTENZIONE | 39 |
| 7.1 | Controllo e pulizia | 39 |
| 8 | SOLUZIONE DEI PROBLEMI | 40 |
| 9 | ORDINAZIONE DEI RICAMBI | 41 |
| | SCHEMA ELETTRICO | 42 |
| | NUMERI DI ORDINAZIONE | 45 |
| | COMPONENTI SOGGETTI A USURA | 47 |
| | ACCESSORI | 49 |

1 SICUREZZA

1.1 Significato dei simboli

Utilizzo in questo manuale: Significa Attenzione! State attenti!



PERICOLO!

Significa rischi immediati che, se non evitati, avranno come conseguenza immediata, lesioni gravi o addirittura letali.



ATTENZIONE!

Significa possibili pericoli che potrebbero dar luogo a lesioni fisiche o addirittura letali.



AVVISO!

Significa rischi che potrebbero causare lesioni fisiche.



ATTENZIONE!

Prima dell'uso, leggere attentamente il manuale di istruzioni e attenersi a quanto riportato sulle etichette, alle procedure di sicurezza e alle schede di sicurezza (SDS).



1.2 Precauzioni per la sicurezza

Gli utilizzatori degli apparecchi ESAB sono responsabili del rispetto di tutte le misure di sicurezza pertinenti da parte del personale che opera con l'apparecchio o nelle sue vicinanze. Le misure di sicurezza devono soddisfare i requisiti previsti per questo tipo di apparecchi. Oltre alle norme standard applicabili ai luoghi di lavoro è opportuno rispettare le indicazioni che seguono.

Tutte le lavorazioni devono essere eseguite da personale addestrato e in possesso di una buona conoscenza dell'apparecchio. L'azionamento errato dell'apparecchio può dare origine a situazioni di pericolo che possono causare lesioni all'operatore e danni all'apparecchio.

1. Tutto il personale che utilizza l'apparecchio deve conoscere:
 - il suo funzionamento;
 - l'ubicazione degli arresti di emergenza;
 - le sue funzioni;
 - le misure di sicurezza pertinenti;
 - saldatura e taglio o altre funzioni applicabili dell'apparecchio
2. L'operatore deve accertarsi:
 - che nessun estraneo si trovi all'interno dell'area di lavoro dell'apparecchio per saldatura prima che questo venga messo in funzione
 - che tutti indossino protezioni quando si innesca l'arco o si inizia il lavoro con l'apparecchio
3. Il luogo di lavoro deve essere:
 - adeguato allo scopo;
 - esente da correnti d'aria.

4. Dispositivi di protezione individuale:
 - Usare sempre le attrezzature di protezione consigliate, come occhiali di sicurezza, abiti ignifughi e guanti di sicurezza
 - Non indossare indumenti o accessori ampi come sciarpe, braccialetti, anelli e affini, che possono impigliarsi o provocare ustioni
5. Precauzioni generali:
 - Accertarsi che il cavo di ritorno sia fissato saldamente
 - Ogni intervento sui componenti elettrici **deve essere effettuato solo da personale specializzato**
 - Devono essere disponibili a portata di mano attrezzature antincendio adeguate e chiaramente indicate
 - Non eseguire **mai** lubrificazioni e interventi di manutenzione sull'apparecchio per saldatura quando è in esercizio

Se dotato di refrigerante ESAB

Utilizzare esclusivamente un refrigerante approvato da ESAB. I refrigeranti non approvati potrebbero danneggiare l'apparecchio e mettere a rischio la sicurezza del prodotto. In presenza di danni derivanti da tale negligenza, gli obblighi di garanzia di ESAB decadono.

Per informazioni sull'ordinazione, vedere il capitolo "ACCESSORI" nel manuale di istruzioni.



ATTENZIONE!

La saldatura ad arco e il taglio possono causare lesioni all'operatore o ad altre persone. Durante la saldatura e il taglio adottare le opportune precauzioni.



SCOSSA ELETTRICA: può uccidere

- Non toccare i componenti elettrici sotto tensione o gli elettrodi con le mani nude oppure quando si indossano guanti o indumenti bagnati
- Isolarsi dal pezzo da lavorare e dal terreno.
- Assicurarsi che la posizione di lavoro sia sicura



CAMPI ELETTRICI E MAGNETICI: possono nuocere alla salute

- Gli operatori portatori di pacemaker devono consultare un medico prima di eseguire operazioni di saldatura. I campi elettromagnetici possono provocare interferenze con determinati pacemaker.
- L'esposizione a campi elettromagnetici può provocare effetti sulla salute ancora sconosciuti.
- Gli operatori devono adottare le procedure riportate di seguito per ridurre al minimo l'esposizione ai campi elettromagnetici:
 - Portare i cavi da lavoro e l'elettrodo sullo stesso lato del corpo. Se possibile, fissarli con del nastro. Non posizionarsi tra la torcia e i cavi da lavoro. Non avvolgere mai la torcia o il cavo da lavoro attorno al corpo. Tenere il più lontano possibile dal corpo i cavi e il generatore di saldatura.
 - Collegare il cavo da lavoro al pezzo da saldare il più vicino possibile all'area da saldare.



ESALAZIONI E GAS: possono nuocere alla salute

- Tenere la testa lontano dalle esalazioni
- Eliminare le esalazioni e i gas dall'area in cui si respira e in generale dall'area di lavoro, utilizzando sistemi di ventilazione o di aspirazione presso l'arco o entrambi



RAGGI DELL'ARCO: possono causare lesioni agli occhi e ustioni

- Proteggere gli occhi e il corpo. Utilizzare l'apposito schermo per saldatura e le lenti con filtro e indossare indumenti di protezione
- Proteggere le persone presenti mediante schermi o tende



RUMORE: il rumore eccessivo può danneggiare l'udito

Proteggere le orecchie. Utilizzare le cuffie o altri dispositivi di protezione dell'udito.



PARTI MOBILI: possono provocare lesioni

- Tenere tutte le porte, i pannelli e i coperchi chiusi e fissati saldamente in posizione. Se necessario, consentire solo al personale qualificato di rimuovere i coperchi per gli interventi di manutenzione e la risoluzione dei problemi. Reinstallare i pannelli o i coperchi e chiudere le porte quando l'intervento di manutenzione è stato ultimato e prima di avviare il motore.
- Arrestare il motore prima di installare o collegare l'unità.
- Tenere mani, capelli, abiti ampi e attrezzi lontano dalle parti mobili.



PERICOLO D'INCENDIO

- Le scintille (gocce di saldatura) possono causare incendi. Accertarsi quindi che nelle vicinanze non siano presenti materiali infiammabili
- Non utilizzare in contenitori chiusi.



SUPERFICIE CALDA: le parti possono provocare scottature

- Non toccare le parti a mani nude.
- Attendere il raffreddamento prima di toccare l'attrezzatura.
- Per maneggiare le parti calde, utilizzare dispositivi adatti e/o indossare guanti isolanti per evitare scottature.

GUASTI: in caso di guasti richiedere l'assistenza di persone esperte.

PROTEGGERE SE STESSI E GLI ALTRI!



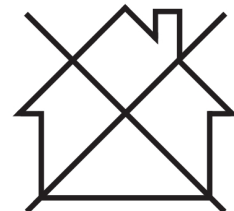
AVVISO!

Questo prodotto è destinato esclusivamente alla saldatura ad arco.



AVVISO!

L'apparecchiatura di Class A non è destinata all'uso in luoghi residenziali in cui l'energia elettrica viene fornita dalla rete pubblica di alimentazione a bassa tensione. A causa di disturbi sia condotti che radiati, potrebbe essere difficile assicurare la compatibilità elettromagnetica di apparecchiature di Class A in questi luoghi.





NOTA:

Lo smaltimento delle apparecchiature elettroniche deve essere effettuato presso la struttura di riciclaggio.

In osservanza della direttiva europea 2012/19/CE sui rifiuti di apparecchiature elettriche ed elettroniche e della relativa attuazione nella legislazione nazionale, le apparecchiature elettriche e/o elettroniche che giungono a fine vita operativa devono essere smaltite presso una struttura di riciclaggio.

In quanto responsabile delle apparecchiature, è tenuto/a ad informarsi sulle stazioni di raccolta autorizzate.

Per ulteriori informazioni contattare il rivenditore ESAB più vicino.



ESAB dispone di un vasto assortimento di accessori e dispositivi di protezione individuale acquistabili. Per informazioni sull'ordinazione contattare il rivenditore ESAB di zona oppure visitare il nostro sito Web.

2 INTRODUZIONE

RobustFeed con pannello di controllo U6 o Pulse è indicato per eseguire la saldatura MIG/MAG insieme a generatori di saldatura basati su CAN 400 A, 500 A e 600 A.

Il gruppo trainafile viene fornito in diverse varianti (vedere l'appendice "NUMERI D'ORDINE").



NOTA:

Le varianti di gruppo trainafile dotate di ELP (ESAB Logic Pump) sono destinate all'uso con generatori di saldatura con funzione ELP. Per ulteriori informazioni sull'ELP, vedere la sezione "Collegamento del liquido di raffreddamento".

I gruppi trainafile sono sigillati e includono meccanismi di avanzamento filo a quattro rulli e i necessari comandi elettronici.

Può essere utilizzato con una bobina del filo standard Ø 200 e Ø 300 mm o con Marathon Pac™ di ESAB tramite un adattatore per alimentare il filo.

Il gruppo trainafile può essere posizionato su un carrello, sospeso al di sopra della postazione di lavoro o sul pavimento (in posizione verticale o orizzontale, con o senza rotelle).

Gli accessori di ESAB per il prodotto sono reperibili nel capitolo "ACCESSORI" del presente manuale.

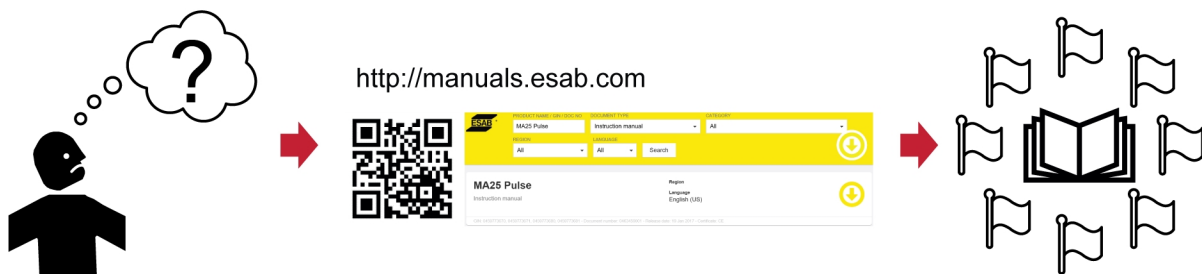
2.1 Dotazioni

Il gruppo trainafile viene fornito completo di:

- Manuale di istruzioni - Gruppo trainafile
- Manuale di istruzioni - Pannello di controllo
- Guida rapida
- Rulli di azionamento: 0,9/1,0 mm (0,040 poll.) / 1,2 mm (0,045 poll.)
- Guide del filo: 0,6-1,6 mm (0,023-1/16 poll.)

I manuali di istruzioni in altre lingue possono essere scaricati dal sito Internet:

manuals.esab.com



3 DATI TECNICI

| RobustFeed U6, RobustFeed U82 e RobustFeed Pulse | |
|---|---|
| Tensione di alimentazione | 42 V CA, 50 - 60 Hz |
| Potenza richiesta | 181 VA |
| Corrente di alimentazione nominale I_n | 4,3 A |
| Dati di regolazione: | |
| Velocità di alimentazione del filo ¹ | 0,8 - 25,0 m/min (32 - 984 poll./min) |
| Collegamento della torcia | EURO, Tweco 4 |
| Diametro max. della bobina del filo | 300 mm (12 poll.) |
| Dimensioni filo: | |
| Fe | 0,6 - 2,0 mm (0,023 - 5/64 poll.) |
| Ss | 0,6 - 1,6 mm (0,023 - 1/16 poll.) |
| Al | 0,8 - 1,6 mm (0,031 - 1/16 poll.) |
| Filo animato | 0,9 - 2,4 mm (0,035 - 3/32 poll.) |
| Peso | 16,7–18,5 kg (36,8–40,8 lb.) |
| Peso massimo della bobina di filo | 20,0 kg (44,1 lb.) |
| Dimensioni (l×p×a) | 595×250×430 mm (23,4×9,8×16,9 poll.) |
| Temperatura di esercizio | Da -20 a +55 °C |
| Temperatura di trasporto e stoccaggio | Da -40 a +80 °C (da -40 a +176 °F) |
| Gas di protezione | Tutti i tipi sono indicati per la saldatura MIG/MAG |
| Pressione massima del gas | 5 bar (72,5 psi) |
| Refrigerante¹⁾ | Refrigerante miscelato ESAB, pronto all'uso |
| Pressione massima del refrigerante | 5 bar (72,5 psi) |
| Carico ammissibile a +40 °C: | |
| 35% | 630 A |
| Ciclo di lavoro 60% | 500 A |
| Ciclo di lavoro 100% | 400 A |
| Carico ammissibile a +55 °C: | |
| 35% | 600 A |
| Ciclo di lavoro 60% | 450 A |
| Ciclo di lavoro 100% | 350 A |
| Grado di protezione | IP44 |

1) Per "RobustFeed U6, Offshore, Acqua", "RobustFeed U6, Offshore, Acqua, Push Pull", "RobustFeed Pulse, Offshore, Acqua", "RobustFeed U82, Offshore, Acqua", "RobustFeed U82, Offshore, Acqua, Push Pull" e "RobustFeed Pulse, Offshore, Acqua, Push Pull")

Tempo caldo di saldatura

Il tempo caldo di saldatura indica il tempo, espresso in percentuale di un periodo di dieci minuti, per cui è possibile saldare o tagliare ad un certo carico senza causare sovraccarichi.

Classe di protezione

Il codice **IP** definisce la classe di protezione, vale a dire il grado di protezione dalla penetrazione di corpi solidi o acqua.


Gli apparecchi contrassegnati con l'indicazione **IP44** sono intesi per l'uso al chiuso e all'aperto e possono sopportare la pioggia da tutte le direzioni.

4 INSTALLAZIONE

L'installazione deve essere effettuata da un professionista.



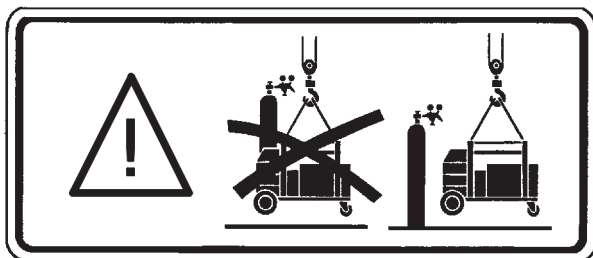
ATTENZIONE!

Quando la saldatura viene effettuata in un ambiente particolarmente pericoloso dal punto di vista elettrico, utilizzare solo generatori adeguati a tale ambiente. Tali generatori possono essere identificati mediante il simbolo .



AVVISO!

Questo prodotto è destinato ad impieghi industriali. In ambito domestico esso può causare interferenze radio. L'adozione di precauzioni adeguate è di responsabilità dell'utente.



4.1 Istruzioni per il sollevamento



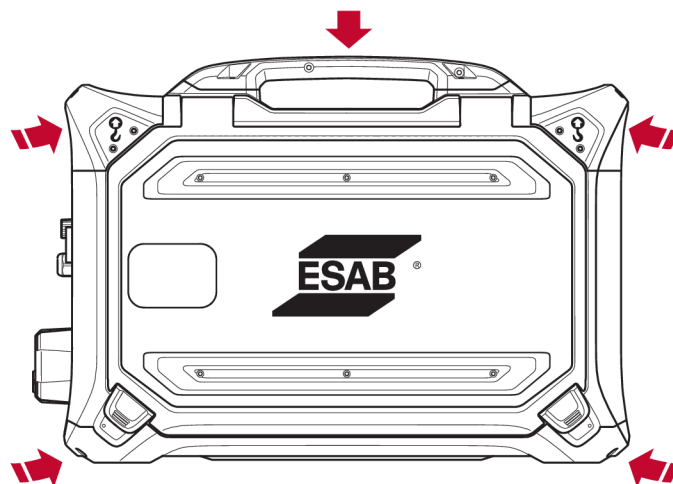
AVVISO!

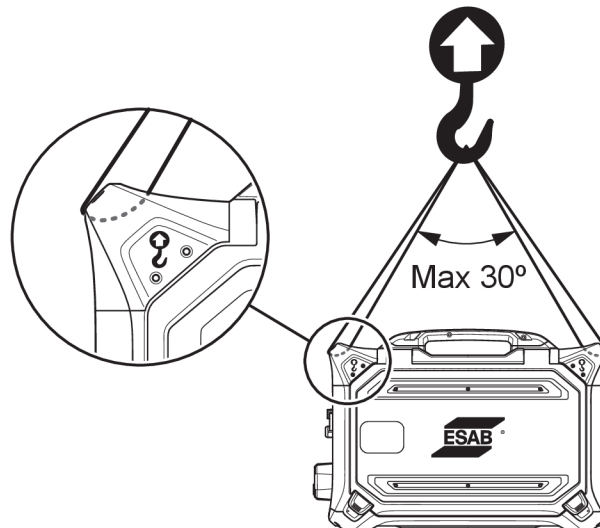
Rischio di schiacciamento durante il sollevamento del trainafilo. Non dimenticare di proteggersi e di informare i presenti del rischio.



AVVISO!

Per evitare lesioni personali e/o danni alle apparecchiature, sollevare l'attrezzatura utilizzando i metodi e i punti di fissaggio indicati di seguito.





AVVISO!

Non appoggiare né fissare oggetti pesanti sul gruppo trainafilo quando lo si solleva. I punti di sollevamento sono previsti per un **peso massimo totale di 44 kg/97 lb** quando si solleva l'apparecchio utilizzando le due impugnature esterne superiori come illustrato nell'immagine sopra.

Il peso approvato di 44 kg/97 lb include il gruppo trainafilo e gli accessori (il peso standard del gruppo trainafilo è 18,5 kg/40.8 lb, per tutti i pesi vedere il capitolo CARATTERISTICHE TECNICHE).

5 FUNZIONAMENTO

Le norme generali di sicurezza per la movimentazione dell'apparecchio sono riportate nel capitolo "SICUREZZA" del presente manuale. Leggerle attentamente prima di iniziare ad utilizzare l'apparecchio!



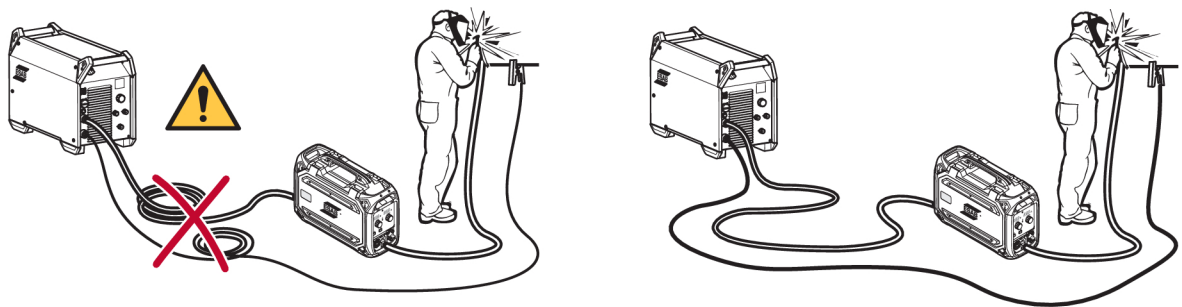
ATTENZIONE!

Per evitare scosse elettriche, non toccare il filo dell'elettrodo o le parti in contatto con esso, né il cavo o i collegamenti non isolati.



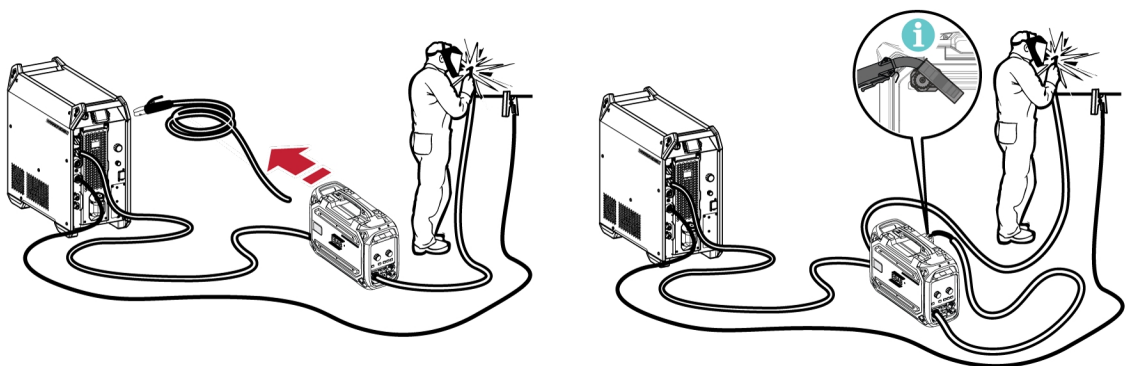
NOTA:

Durante gli spostamenti dell'apparecchio, utilizzare l'apposita maniglia per il trasporto. Non tirare mai l'attrezzatura dalla torcia di saldatura.



ATTENZIONE!

Le unità trainafilo sono destinate soltanto all'uso con generatori in modalità MIG/MAG e MMA. Se utilizzate in modalità MIG/MAG, il supporto MMA deve essere scollegato dal trainafilo e l'OKC deve essere coperto. Se utilizzata in modalità MMA, la torcia MIG/MAG deve essere isolata o mantenuta nel supporto della torcia, se disponibile, altrimenti la torcia/supporto si eccitano e diventano sotto tensione.

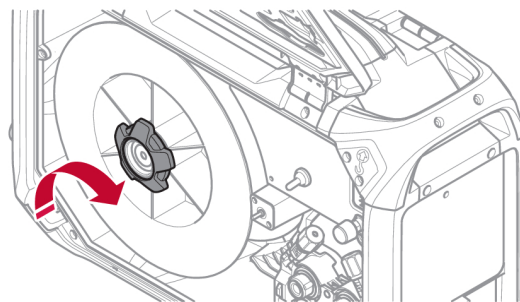


ATTENZIONE!

Assicurarsi che i pannelli laterali siano chiusi mentre l'apparecchio è in funzione.

**ATTENZIONE!**

Per evitare che la bobina scivoli via dal mozzo, bloccarla serrando il dado.

**AVVISO!**

Prima di inserire il filo di saldatura, assicurarsi di aver rimosso bordi taglienti e bavature dall'estremità del filo, per evitare che il filo resti impigliato nella guida della torcia.

**ATTENZIONE!**

Gli organi rotanti possono causare lesioni. Prestare la massima attenzione.

**ATTENZIONE!**

Fissare l'apparecchio in modo sicuro soprattutto se il terreno è in pendenza o non è uniforme.

5.1 Valori di corrente massimi raccomandati per il set di cavi di collegamento

A una temperatura ambiente di +25 °C e un ciclo di lavoro normale di 10 minuti:

| Area cavi | Ciclo di lavoro | | | Perdita di tensione in 10 m |
|--------------------|-----------------|-------|-------|-----------------------------|
| | 100% | 60% | 35% | |
| 70 mm ² | 350 A | 400 A | 480 A | 0,28 V / 100 A |
| 95 mm ² | 400 A | 500 A | 600 A | 0,21 V / 100 A |

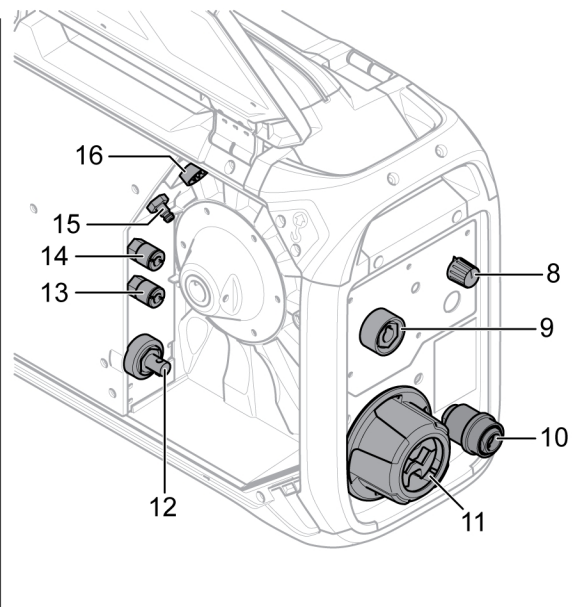
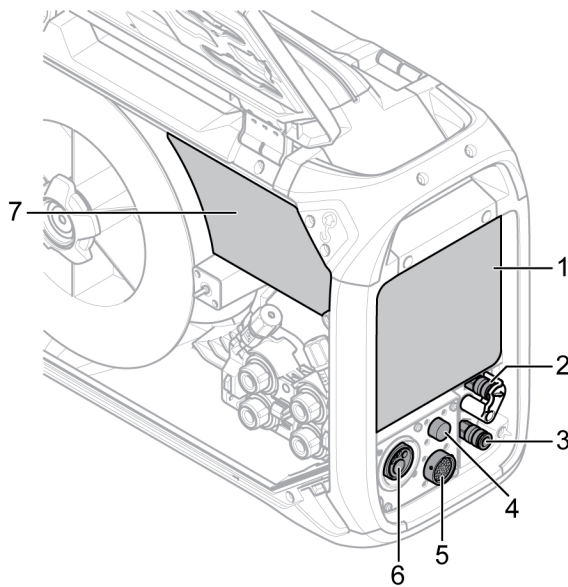
A una temperatura ambiente di +40 °C e un ciclo di lavoro normale di 10 minuti:

| Area cavi | Ciclo di lavoro | | | Perdita di tensione in 10 m |
|--------------------|-----------------|-------|-------|-----------------------------|
| | 100% | 60% | 35% | |
| 70 mm ² | 310 A | 350 A | 420 A | 0,30 V / 100 A |
| 95 mm ² | 375 A | 430 A | 525 A | 0,23 V / 100 A |

Tempo caldo di saldatura

Il tempo caldo di saldatura indica il tempo, espresso in percentuale di un periodo di dieci minuti, per cui è possibile saldare o tagliare ad un certo carico senza causare sovraccarichi.

5.2 Attacchi e dispositivi di controllo



1. Pannello di controllo esterno (vedere il capitolo "PANNELLO DI CONTROLLO")
2. Attacco per liquido di raffreddamento per la torcia di saldatura, con ELP¹⁾ (solo sulle varianti di prodotto con ELP)
3. Attacco per il liquido di raffreddamento dalla torcia di saldatura
4. Attacco per il cavo del grilletto Tweco (solo in combinazione con la torcia Tweco)
5. Attacco per il telecomando (opzionale)
6. Attacco per torcia di saldatura MIG/MAG (tipo Euro o Tweco)²⁾
7. Pannello di controllo interno (vedere il capitolo "PANNELLO DI CONTROLLO")
8. Interruttore kit calore (varianti Offshore)
9. Attacco per torcia di saldatura MMA (OKC)³⁾ (solo sulle varianti di prodotto con MMA)
10. Ingresso filo per l'uso con Marathon Pac™ (opzionale)
11. Passacavo interconnessione per i cavi per l'alimentatore
12. Attacco per la corrente di saldatura fornita dall'alimentatore (OKC)
13. Attacco per il liquido di raffreddamento all'alimentatore (gruppo di raffreddamento)
14. Attacco per il liquido di raffreddamento dall'alimentatore (gruppo di raffreddamento)
15. Attacco per il gas di protezione
16. Attacco per il cavo di comando proveniente dall'alimentatore

¹⁾ ELP = ESAB Logic Pump (vedere la sezione "Collegamento del liquido di raffreddamento")

**ATTENZIONE!**

Le porte laterali destra e sinistra del gruppo trainafilo devono essere chiuse durante le operazioni di saldatura e/o di avanzamento del filo. Non effettuare mai operazioni di saldatura o di avanzamento del filo senza aver chiuso entrambe le porte.

2) Pericolo elettrico! Durante la **saldatura MIG/MAG**, l'**elettrodo MMA** deve essere tenuto lontano dal pezzo da saldare e da qualsiasi altro materiale in grado di condurre corrente. Se possibile, rimuovere il portaelettrodo dal connettore OKC dell'unità di saldatura e coprire il connettore con una protezione isolante.

3) Pericolo elettrico! Durante la **saldatura MMA**, il filo deve essere tagliato per ridurre al minimo la possibilità di contatto accidentale con la **torcia MIG/MAG**. La torcia deve essere tenuta a debita distanza dal pezzo da saldare e da qualsiasi altro materiale in grado di condurre corrente!

5.3 Collegamento del liquido di raffreddamento

Quando si collega una pistola saldatrice raffreddata a liquido, l'interruttore dell'alimentazione elettrica del generatore deve essere posizionato su OFF e l'interruttore del gruppo di raffreddamento deve essere posizionato su 0.

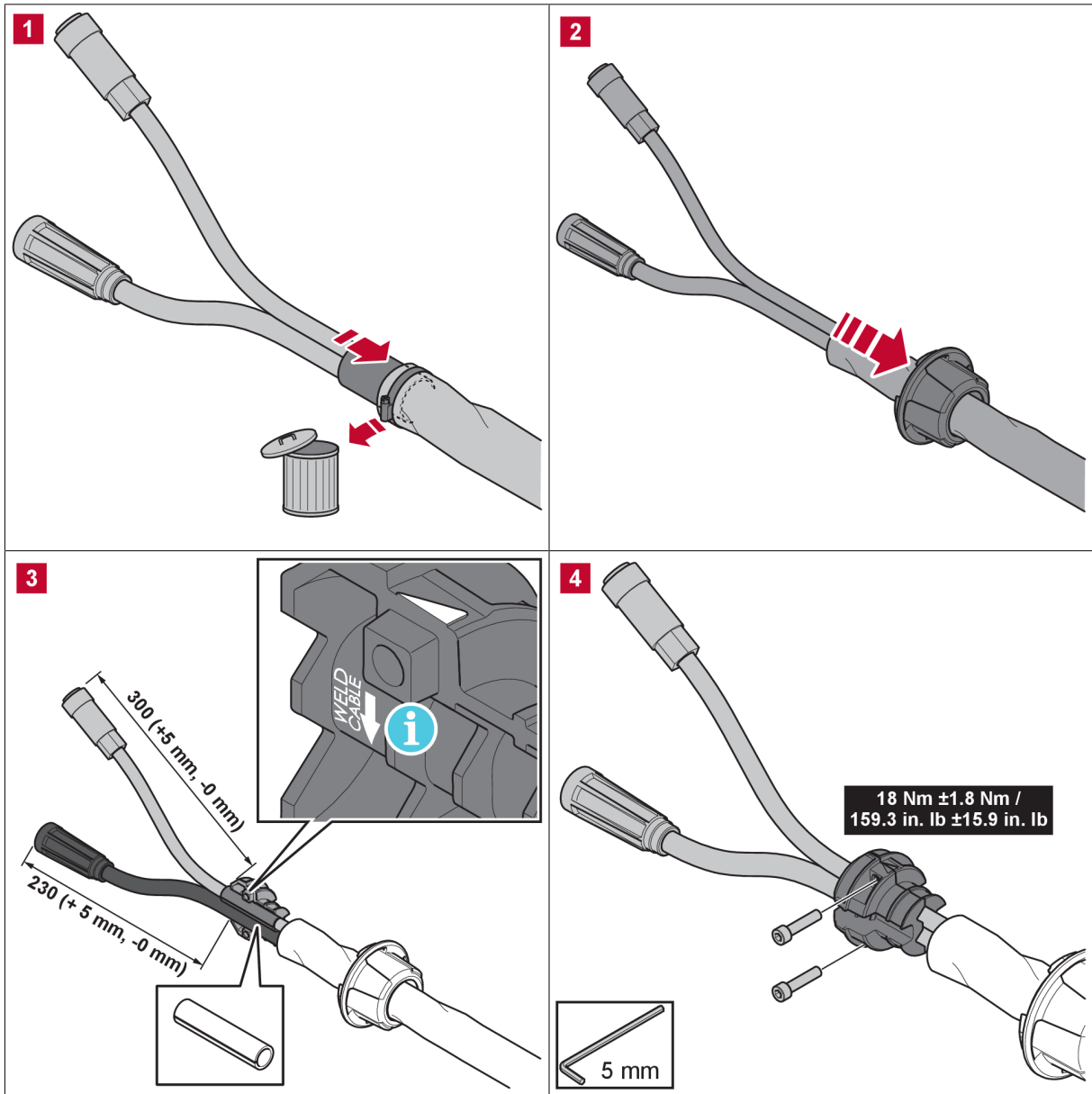
Alcune varianti di gruppo trainafilo con collegamenti per liquido di raffreddamento inclusi, sono equipaggiati con sistema di rilevamento chiamato ELP (EESAB Logic Pump) che verifica l'effettivo collegamento dei flessibili dell'acqua. Quando si collega una torcia di saldatura raffreddata ad acqua, la pompa dell'acqua si attiva automaticamente. Il rilevamento funziona solo con generatori di saldatura equipaggiati con ELP (ad esempio, Aristo 4004i con Cool 1). Per i generatori di saldatura **senza** funzione ELP (ad esempio, Aristo 500ix con Cool 2), l'unità di raffreddamento deve essere accesa e spenta **manualmente**.

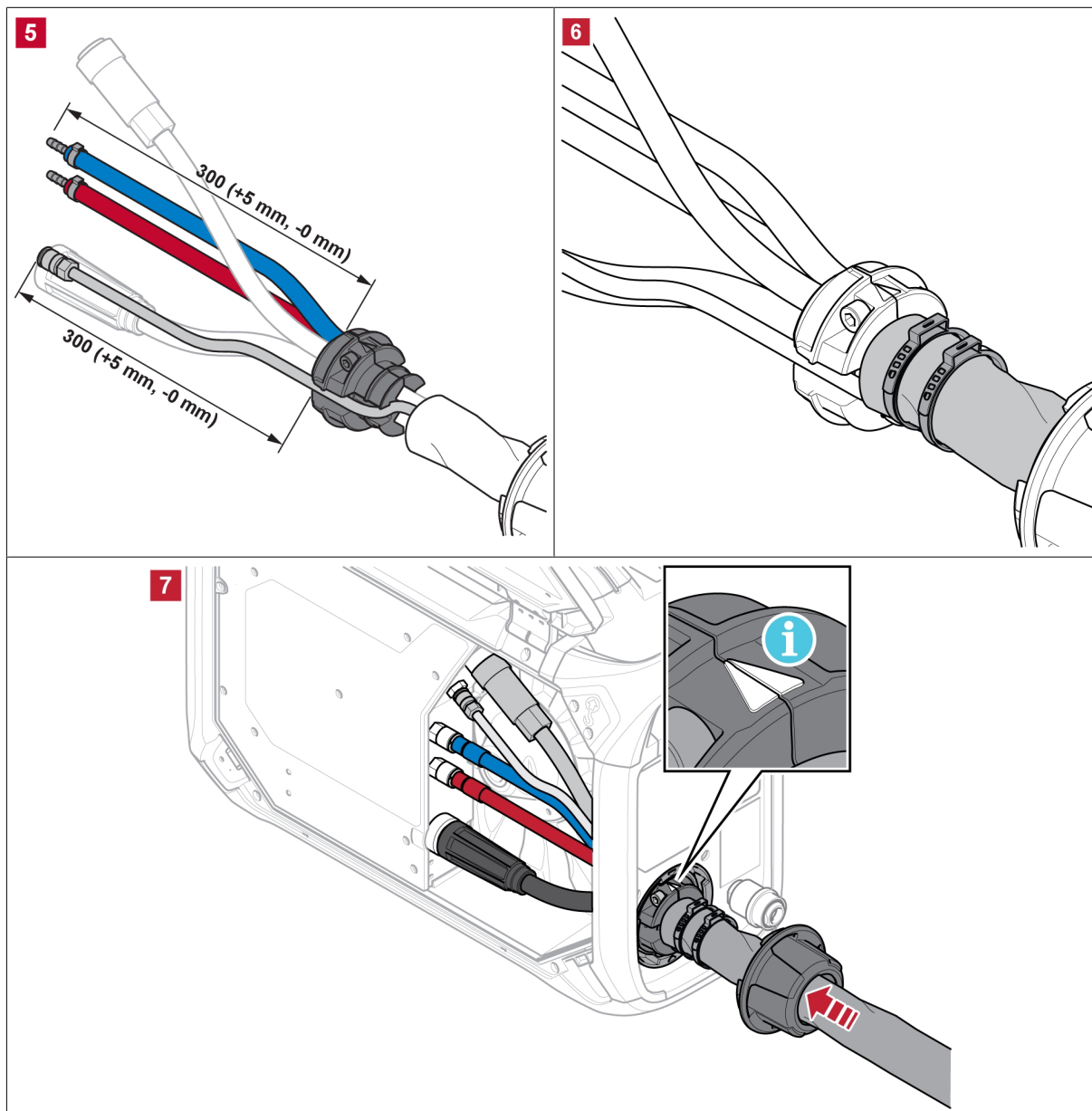
**AVVISO!**

Le varianti di trainafilo **Non ELP** non devono essere utilizzate insieme a generatori di saldatura dotati di ELP! Se si utilizzano varianti di trainafilo non ELP con generatori di saldatura dotati di funzione ELP, la torcia raffreddata a liquido potrebbe danneggiarsi a causa della mancanza di flusso di liquido di raffreddamento!

È possibile ordinare come accessorio un kit per il liquido di raffreddamento (vedere l'appendice "ACCESSORI").

5.4 Retrofit del kit pressacavo di interconnessione





L'immagine sopra mostra il retrofit del kit pressacavo di interconnessione (n. ordinazione 0446 050 881) dove i cavi di comando e di corrente di saldatura nonché i tubi del liquido di raffreddamento e del gas, se previsti, vengono disposti attraverso il pressacavo.

È anche possibile utilizzare un kit di cavi di interconnessione preassemblato che includa il pressacavo (vedere l'appendice "ACCESSORI").

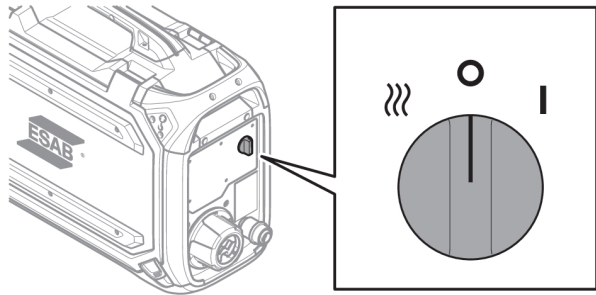


NOTA:

- Il pressacavo deve essere serrato su cavi puliti.
- Individuare il cavo della corrente di saldatura nel più grande dei due fori nel morsetto passacavo!
- Assicurarci che le fascette stringicavo attorno al manicotto isolante siano serrate correttamente!

5.5 Interruttore kit calore (solo varianti Offshore)

- Saldatura OFF ¹⁾
- | Saldatura ON
- ☺ Calore ON e saldatura OFF
La bobina viene riscaldata in modo da mantenere asciutto il filo di saldatura. Il riscaldamento dell'area della bobina è particolarmente utile in presenza di umidità elevata o quando la temperatura varia nel corso della giornata. ¹⁾



¹⁾ Il pannello di controllo esterno è disattivato quando è selezionata una di queste impostazioni.

5.6 Procedura di avviamento

Quando si avvia l'avanzamento del filo, l'alimentatore genera la tensione di saldatura. Se non fluisce alcuna corrente di saldatura entro tre secondi, l'alimentatore disattiva la tensione di saldatura.

L'avanzamento del filo prosegue fino alla disattivazione dell'interruttore della torcia di saldatura.



NOTA:

È importante che l'alimentatore utilizzato insieme al gruppo trainafile sia impostato sulla modalità GMA (MIG/MAG) quando il sistema è attivo! Questo per garantire la calibrazione tra il gruppo trainafile e l'alimentatore prima di eseguire operazioni di saldatura. Se all'attivazione l'alimentatore è impostato su un altro metodo di saldatura, le impostazioni della tensione sul pannello del gruppo trainafile **non possono** essere garantite! In questo caso, disattivare l'alimentatore, impostare l'interruttore di modalità su GMA (MIG/MAG) e riavviare l'alimentatore!

5.7 Illuminazione all'interno del gruppo trainafile

Il gruppo trainafile è dotato di luci all'interno del cabinet.

La luce della bobina del filo si accende automaticamente all'avvio della saldatura o all'apertura dello sportello laterale sinistro. La luce si spegne automaticamente 4 minuti dopo l'arresto della saldatura o la chiusura dello sportello laterale.

La luce del meccanismo trainafile si accende automaticamente all'apertura dello sportello laterale sinistro e si spegne quando lo sportello viene chiuso.

Le luci si accendono automaticamente all'avvio del gruppo trainafile, quando viene modificato uno qualsiasi dei parametri del pannello di controllo interno, quando viene eseguito l'avanzamento filo e anche dopo la saldatura. Le luci si spengono automaticamente dopo alcuni minuti.

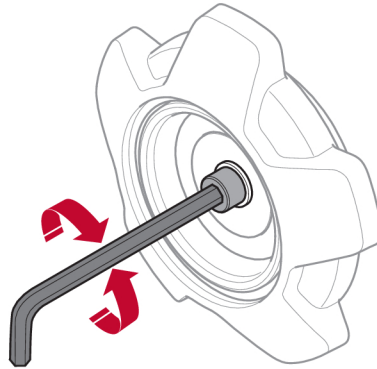
5.8 Freno della bobina

La forza del freno della bobina deve essere portata a un livello appena sufficiente a evitare l'avanzamento eccessivo del filo. La forza del freno della bobina effettivamente necessaria

dipende dalla velocità di avanzamento del filo, nonché dalla dimensione e dal peso della bobina.

Non sovraccaricare il freno della bobina. Una forza eccessiva del freno può sovraccaricare il motore e compromettere la saldatura.

La forza del freno della bobina si regola mediante la vite Allen esagonale da 6 mm posta al centro del dado della bobina.



5.9 Sostituzione e caricamento del filo

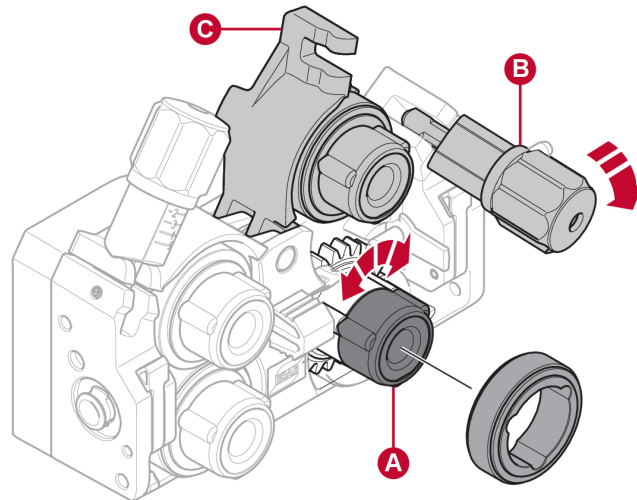
1. Aprire la porta sinistra del gruppo trainafilo.
2. Allentare e rimuovere il dado della bobina, quindi rimuovere la vecchia bobina di filo.
3. Inserire una nuova bobina di filo nel gruppo trainafilo e raddrizzare il nuovo filo di saldatura 10-20 cm. Limare dall'estremità del filo le eventuali bavature e gli spigoli vivi, prima di inserirlo nel meccanismo trainafilo.
4. Bloccare la bobina di filo sul mozzo, serrandone il dado.
5. Far passare il filo attraverso il meccanismo di avanzamento (seguendo l'illustrazione riportata all'interno del gruppo trainafilo).
6. Chiudere e bloccare la porta sinistra del gruppo trainafilo.

5.10 Sostituzione dei rulli di trascinamento

Quando si cambia il tipo di filo, occorre sostituire i rulli di trascinamento con rulli adatti al nuovo tipo di filo. Per informazioni sul rullo di trascinamento corretto in base al tipo e al diametro del filo, vedere l'appendice COMPONENTI SOGGETTI A USURA (per suggerimenti su come accedere agevolmente ai componenti soggetti a usura, vedere la sezione "Vano di stoccaggio dei componenti soggetti a usura" di questo manuale).

1. Aprire la porta sinistra del gruppo trainafilo.
2. Sbloccare i rulli di trascinamento da sostituire ruotando l'attacco rapido (A) di ogni rullo.

3. Allentare la pressione sui rulli di trascinamento ripiegando le unità tensionatore (B) verso il basso e quindi rilasciando i bracci oscillanti.



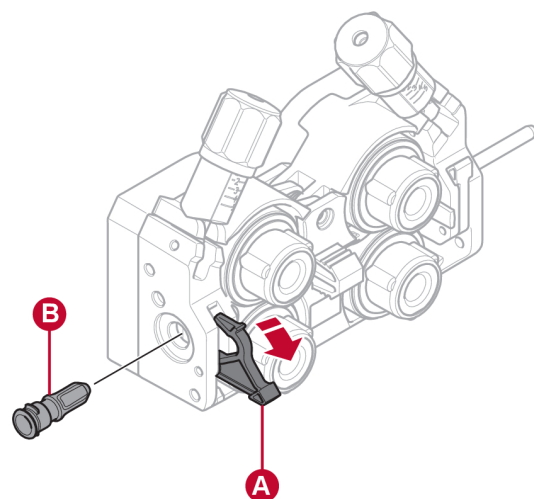
4. Rimuovere i rulli di trascinamento e installare quelli corretti (in base all'appendice COMPONENTI SOGGETTI A USURA).
5. Riapplicare pressione sui rulli di trascinamento spingendo i bracci oscillanti (C) verso il basso e fissandoli utilizzando le unità tensionatore (B).
6. Bloccare i rulli ruotando i relativi attacchi rapidi (A).
7. Chiudere e bloccare la porta sinistra del gruppo trainafilo.

5.11 Sostituzione delle guide del filo

Quando si cambia il tipo di filo, può essere necessario sostituire le guide del filo in base al nuovo tipo di filo. Per informazioni sulle guide del filo corretto in base al tipo e al diametro del filo, vedere l'appendice COMPONENTI SOGGETTI A USURA (per suggerimenti su come accedere agevolmente ai componenti soggetti a usura, vedere la sezione "Vano di stoccaggio dei componenti soggetti a usura" di questo manuale).

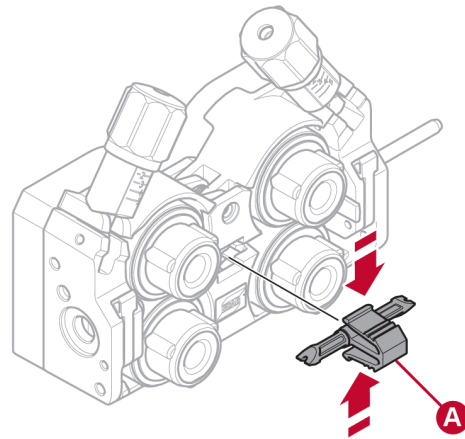
5.11.1 Guida del filo in ingresso

1. Sbloccare l'attacco rapido della guida del filo in ingresso (A) ripiegandolo verso fuori.
2. Rimuovere la guida del filo in ingresso (B).
3. Installare la guida del filo in ingresso corretta (in base all'appendice COMPONENTI SOGGETTI A USURA).
4. Bloccare la nuova guida del filo in ingresso utilizzando il relativo attacco rapido (A).



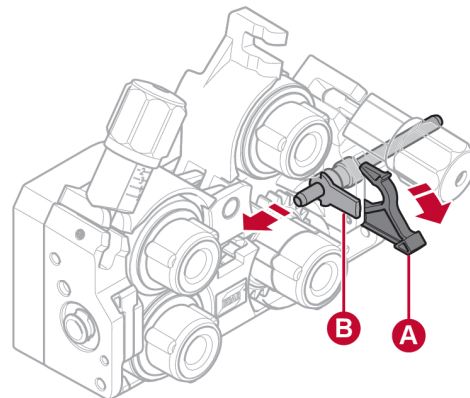
5.11.2 Guida del filo intermedia

1. Applicare una leggera pressione sul fermo della guida del filo intermedia (A) ed estrarla.
2. Inserire il tipo di guida del filo corretto (in base all'appendice COMPONENTI SOGGETTI A USURA). Il fermo blocca automaticamente la guida del filo quando si trova nella posizione corretta.



5.11.3 Guida del filo in uscita

1. Rimuovere il rullo di trascinamento inferiore destro (vedere la sezione "Sostituzione dei rulli di trascinamento").
2. Rimuovere la guida del filo intermedia (vedere la sezione "Guida del filo intermedia").
3. Sbloccare l'attacco rapido della guida del filo in uscita (A) ripiegandolo verso fuori.
4. Rimuove la guida del filo in uscita (B).
5. Installare la guida del filo in uscita corretta (in base all'appendice COMPONENTI SOGGETTI A USURA).
6. Bloccare la nuova guida del filo in uscita utilizzando il relativo attacco rapido (A).
7. Reinstallare la seconda coppia di rulli di trascinamento e riapplicare pressione ai rulli (vedere la sezione "Sostituzione dei rulli di trascinamento").



5.12 Pressione dei rulli

La pressione dei rulli deve essere regolata separatamente su ogni unità tensionatore, a seconda del materiale e del diametro del filo utilizzato.

Iniziare controllando che il filo scorra senza impedimenti attraverso la relativa guida. Quindi impostare la pressione dei rulli di pressione del gruppo trainafilo. È importante che la pressione non sia troppo elevata.

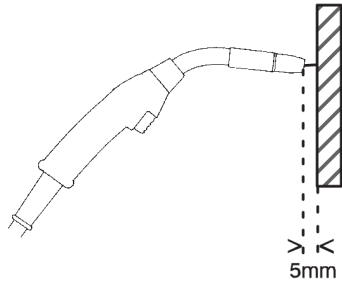


Figura A

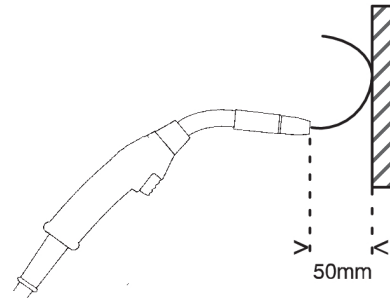


Figura B

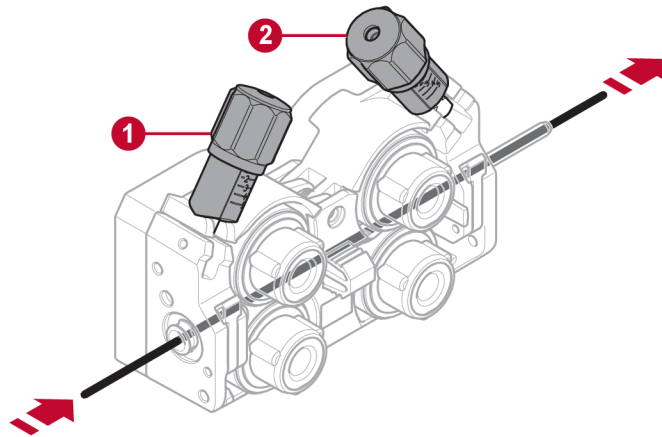
Per verificare se la pressione di avanzamento impostata è corretta, far avanzare il filo verso un oggetto isolato, ad es. un pezzo di legno.

Tenendo la torcia di saldatura a circa 5 mm (0,2 poll.) dal pezzo di legno (figura A), i rulli di trascinamento dovrebbero scorrere.

Tenendo la torcia di saldatura a circa 50 mm (2 poll.) dal pezzo di legno, il filo dovrebbe avanzare e piegarsi (figura B).

La tabella seguente offre linee guida riportando le impostazioni approssimative di pressione dei rulli in condizioni standard con la forza del freno della bobina impostata adeguatamente. In caso di cavi della torcia lunghi, sporchi o usurati, può essere necessario aumentare l'impostazione della pressione. Controllare sempre l'impostazione della pressione dei rulli in ogni caso specifico facendo avanzare il filo verso un oggetto isolato come descritto sopra. Una tabella che mostra le impostazioni approssimative è inoltre disponibile sul lato sinistro all'interno del trainafilo.

| Diametro del filo (pollici) (mm) | | | 0,02 | 0,03 | 0,04 | 0,04 | 0,05 | 1/16 | 0,07 | 5/64 | 3/32 |
|-------------------------------------|-----------|----------------------|------------------------------|----------|----------|----------|----------|------|----------|------|------|
| | | | 3 0,6 | 0 0,8 | 0 1,0 | 5 1,2 | 2 1,4 | 1,6 | 0 1,8 | 2,0 | 2,4 |
| | | | Impostazione della pressione | | | | | | | | |
| Materiale del filo | Fe, Ss | Unità tensionatore 1 | 2,5 | | | | | | | | |
| | | Unità tensionatore 2 | 3-3,5 | | | | | | | | |
| | Con anima | Unità tensionatore 1 | | | 2 | | | | | | |
| | | Unità tensionatore 2 | | | 2,5-3 | | | | | | |
| | Al | Unità tensionatore 1 | | 1 | | | | | | | |
| | | Unità tensionatore 2 | | 2-3 | | | | | | | |

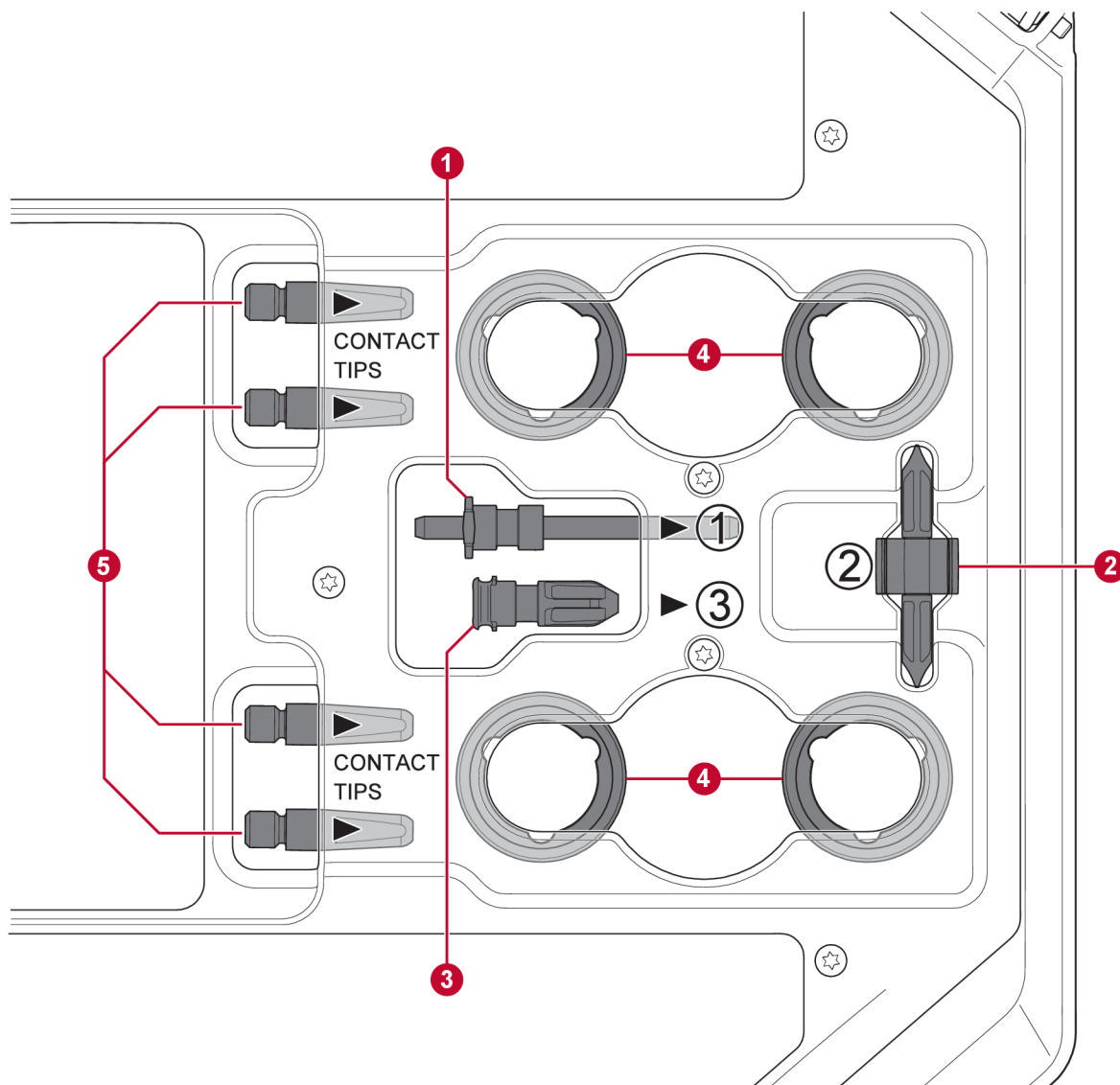


1. Unità tensionatore 1

2. Unità tensionatore 2

5.13 Vano di stoccaggio dei componenti soggetti a usura

All'interno della porta sinistra del gruppo trainafile è disponibile un vano per lo stoccaggio dei componenti soggetti a usura, per consentire di accedere agevolmente a un set di scorta di rulli e di guide del filo.



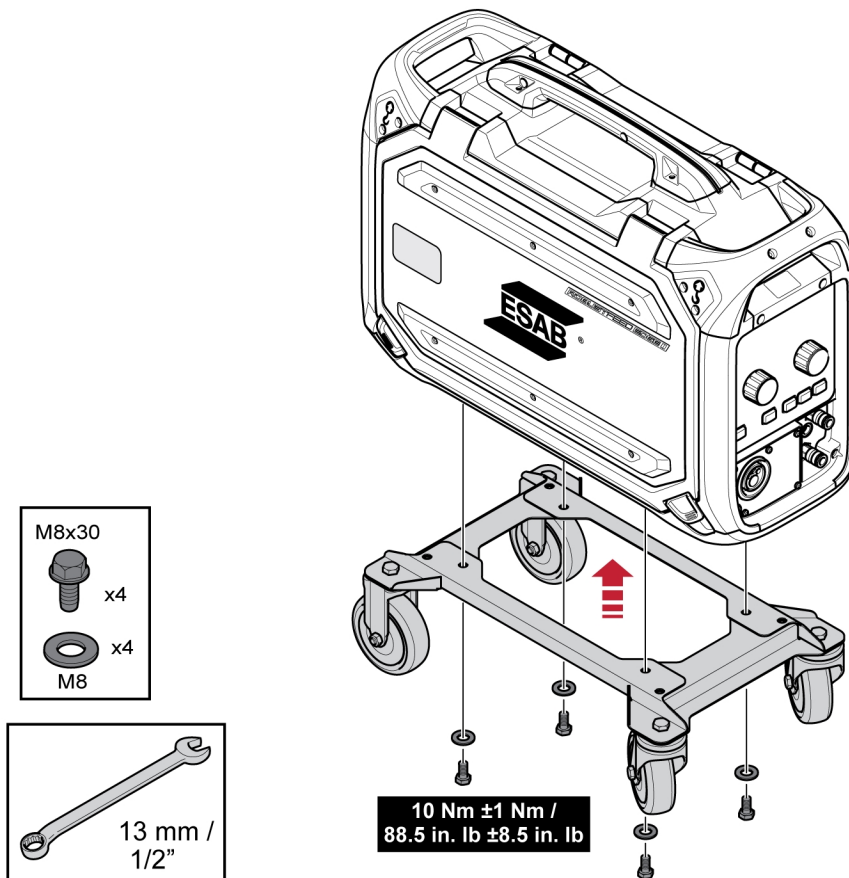
- | | |
|-------------------------------|--|
| 1. Guida del filo in ingresso | 4. Rulli di trascinamento (×4 pezzi) |
| 2. Guida del filo intermedia | 5. Punte di contatto per la torcia di saldatura (×4 pezzi) |
| 3. Guida del filo in uscita | |

5.14 Fissaggio del kit rotelle

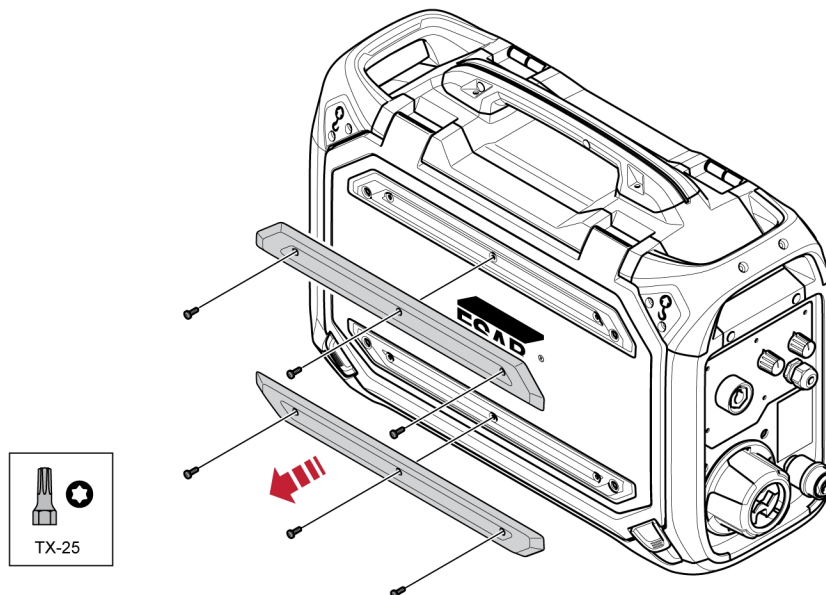
5.14.1 Fissaggio delle rotelle al telaio del kit rotelle

Prima di fissare il gruppo trainafilo al kit rotelle, serrare le ruote al telaio con dadi e rondelle, mediante viti M12, utilizzando una coppia di serraggio di 40 ± 4 Nm ($354 \pm 35,4$ poll. lb) . Le ruote fissate sull'estremità posteriore devono essere posizionate parallelamente al telaio.

5.14.2 Gruppo trainafilo in posizione verticale

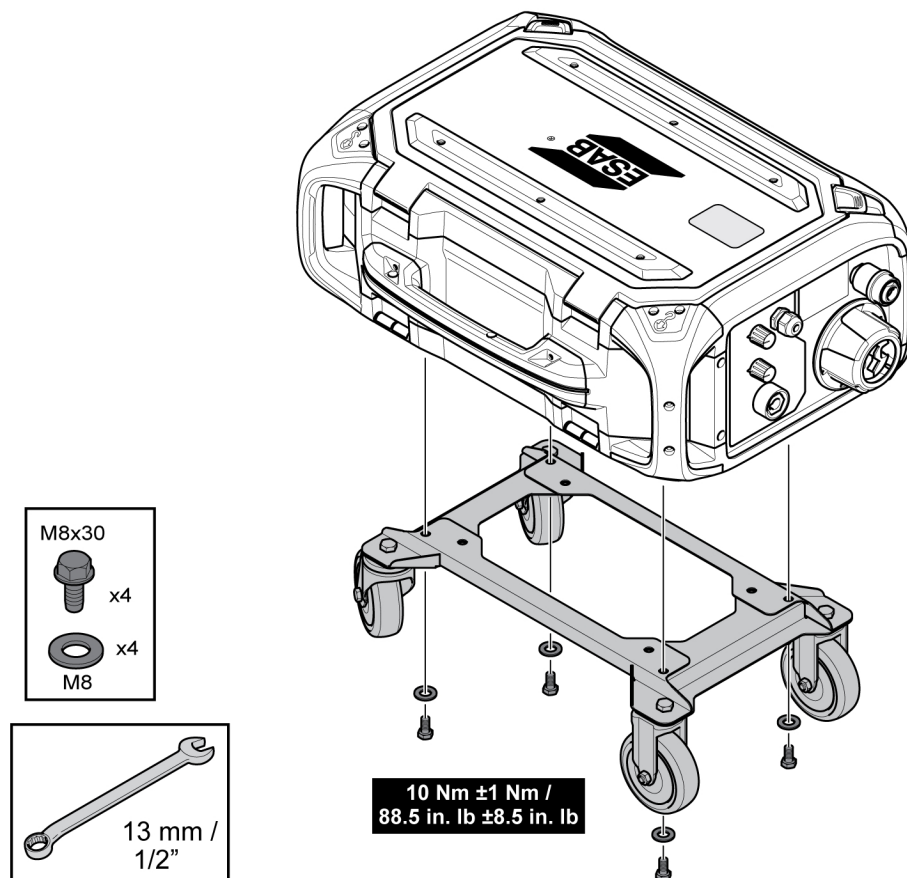


5.14.3 Gruppo trainafilo in posizione orizzontale



NOTA:

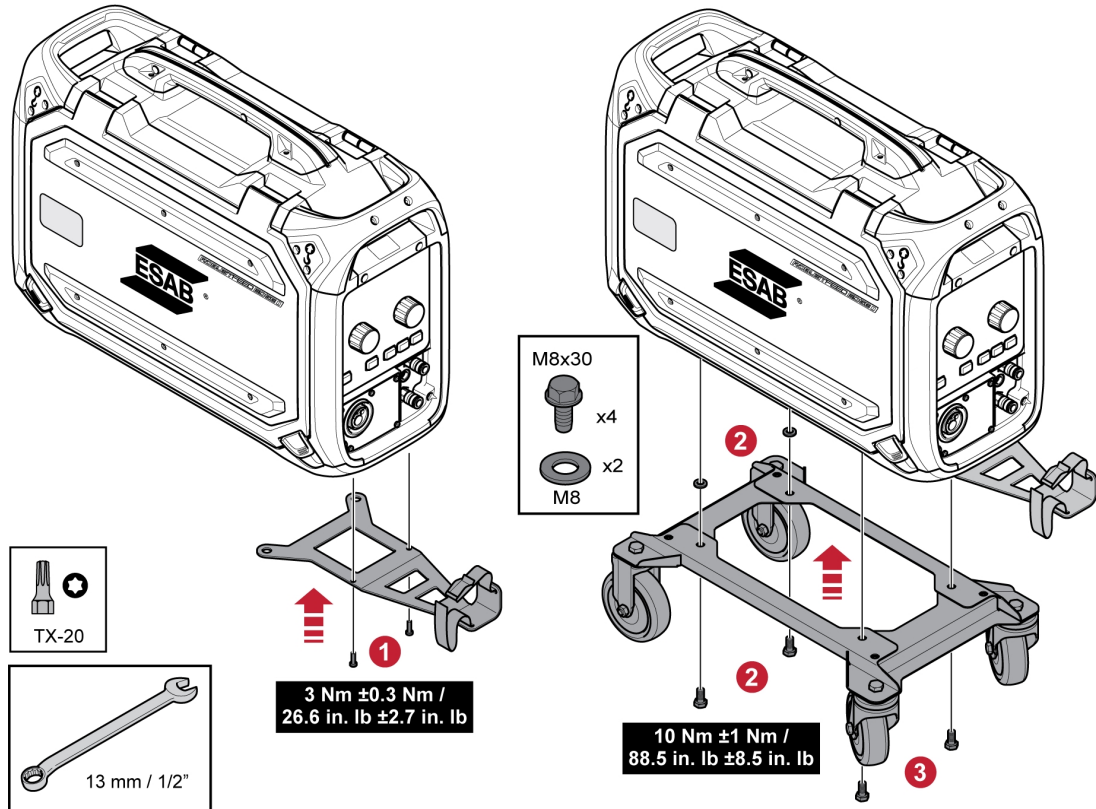
Per poter fissare il gruppo trainafilo in posizione orizzontale sulle rotelle, occorre rimuovere i due paracolpi sulla porta del gruppo trainafilo.

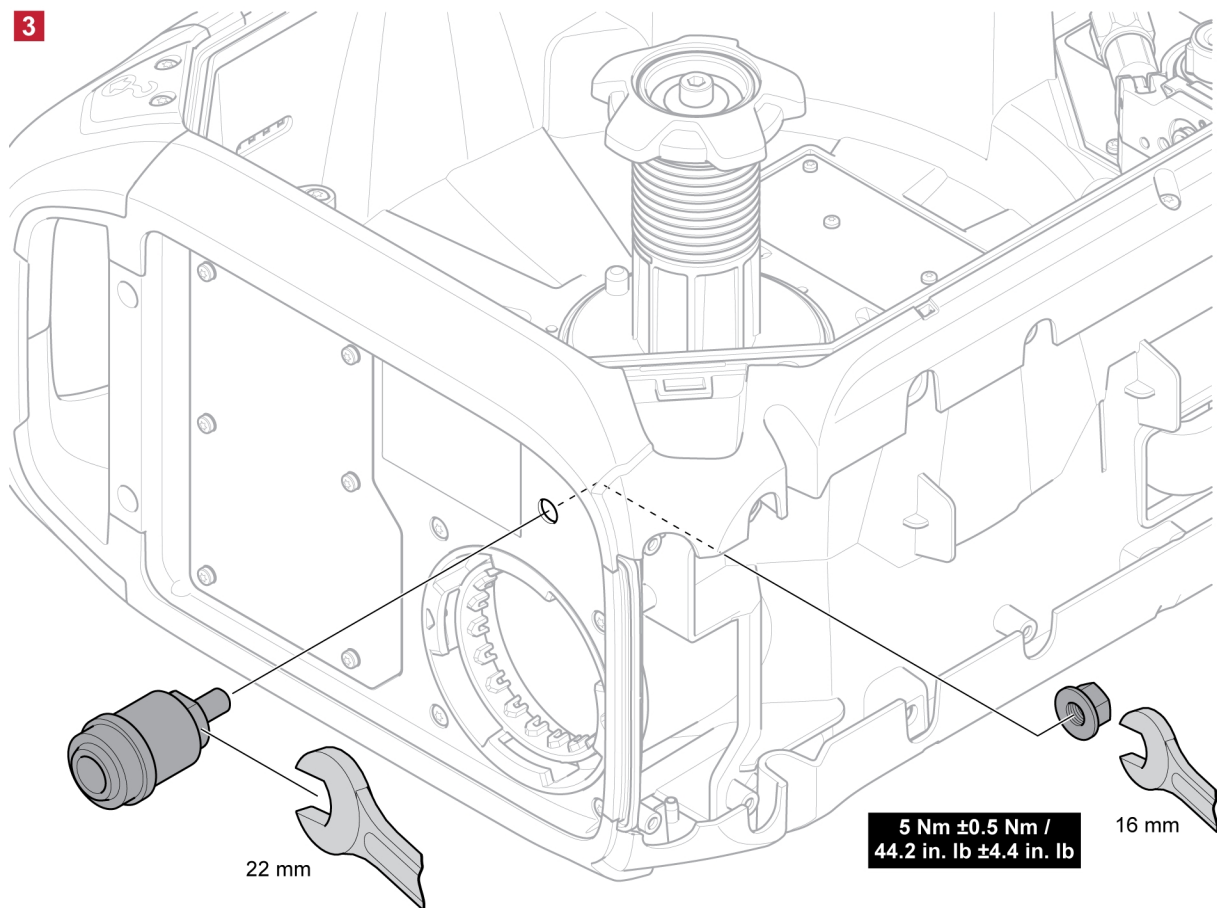
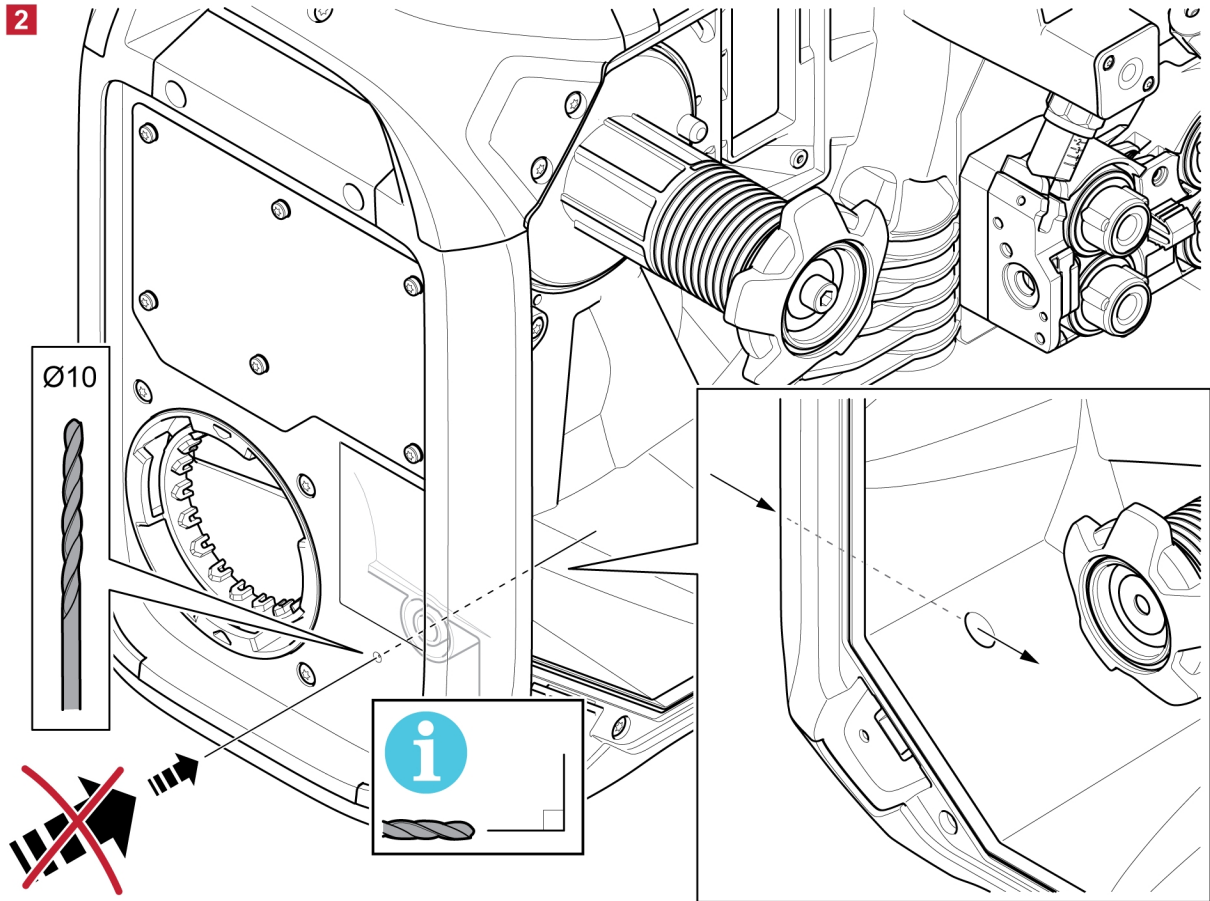


5.15 Fissaggio del kit rotelle e dell'accessorio pressacavo della torcia

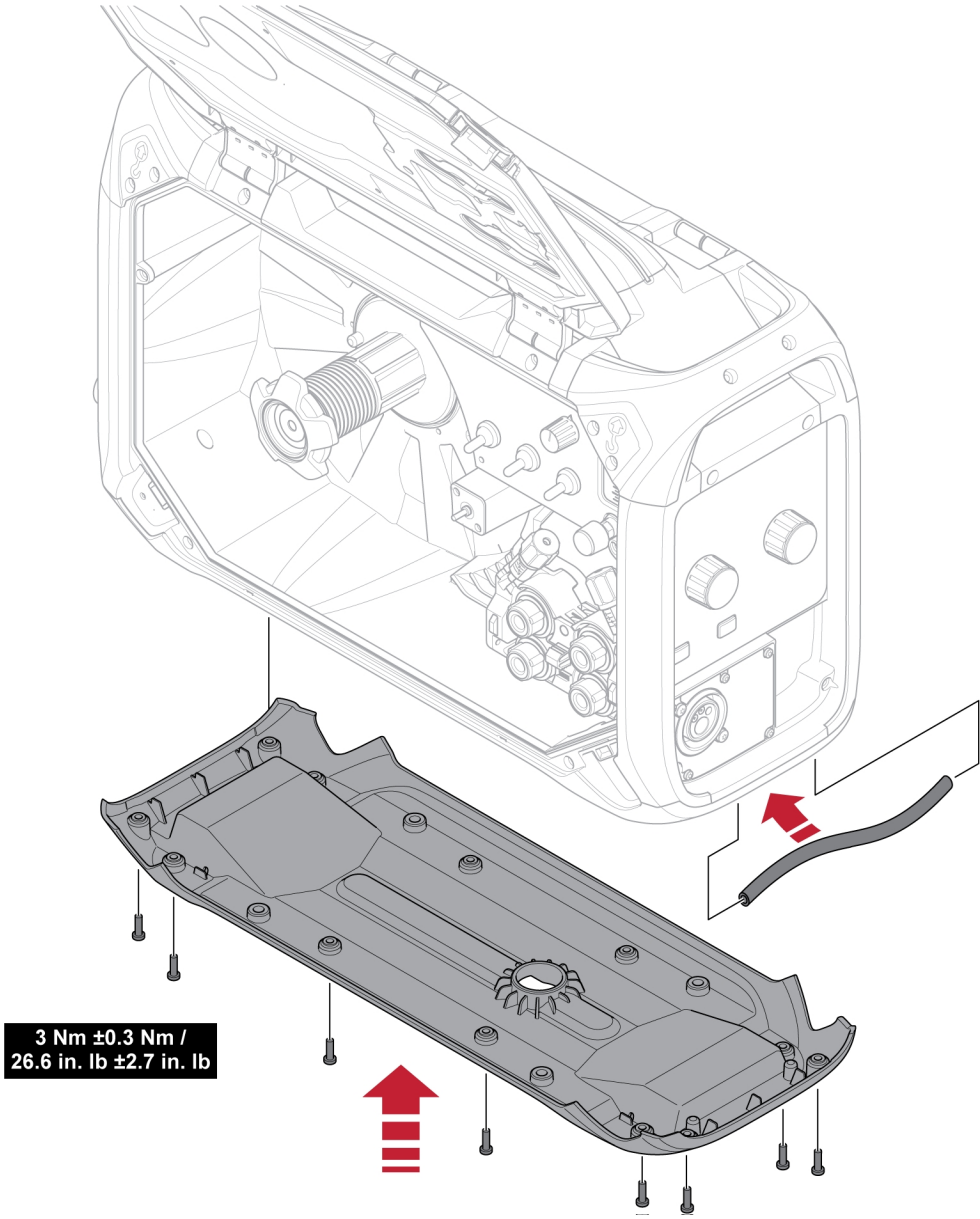
Se si prevede di utilizzare l'accessorio pressacavo con il kit rotelle fissato in posizione verticale, l'assemblaggio deve essere effettuato nel seguente ordine:

1. Fissare il pressacavo della torcia al gruppo trainafilo utilizzando le due viti Torx 5.
2. Fissare il kit rotelle al gruppo trainafilo, utilizzando i due giunti a vite in prossimità dell'estremità posteriore del gruppo trainafilo. Assicurarsi di inserire le due rondelle distanziali tra il kit rotelle e il gruppo trainafilo.
3. Serrare il kit rotelle e il pressacavo della torcia al gruppo trainafilo utilizzando i due giunti a vite in prossimità dell'estremità anteriore del gruppo trainafilo.





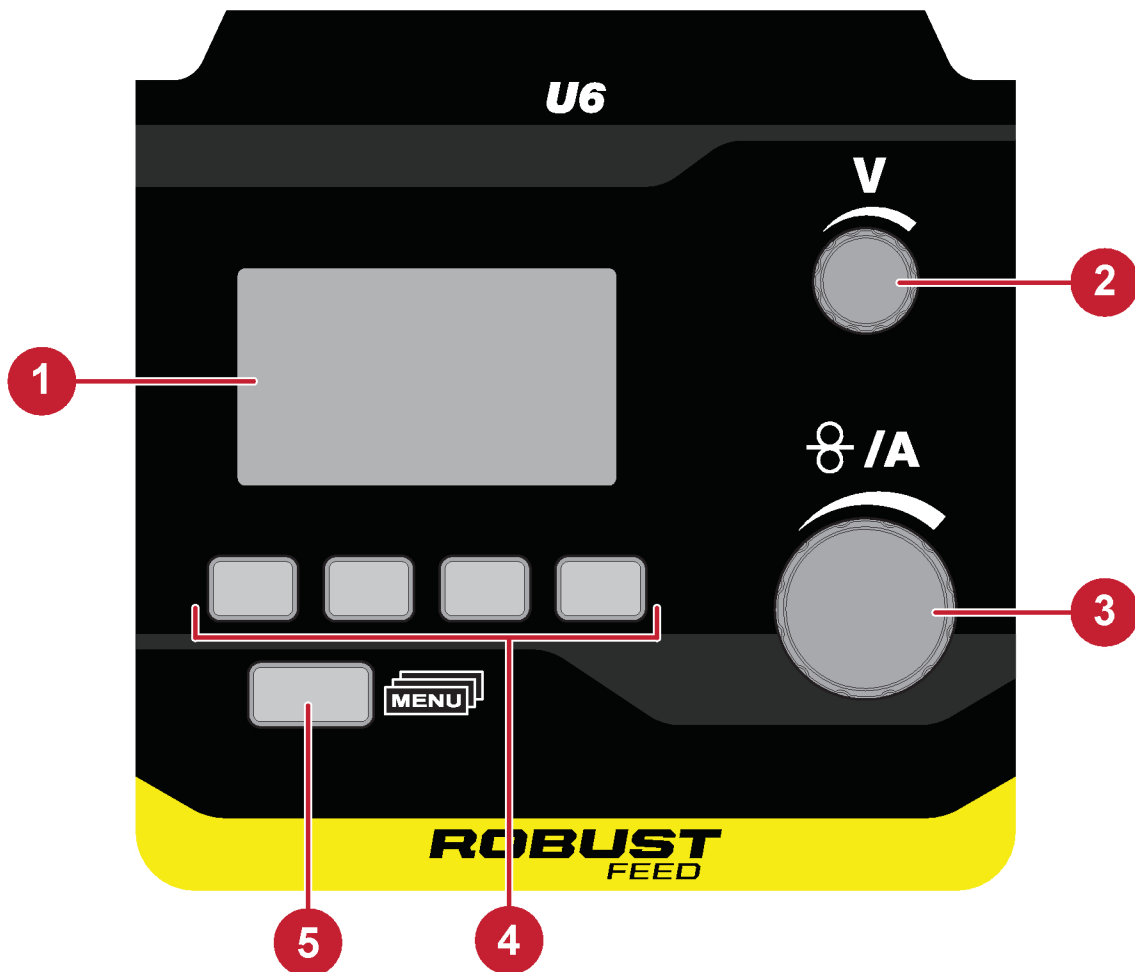
4



6 PANNELLO DI CONTROLLO

6.1 U6

6.1.1 Pannello di controllo esterno



1. Display

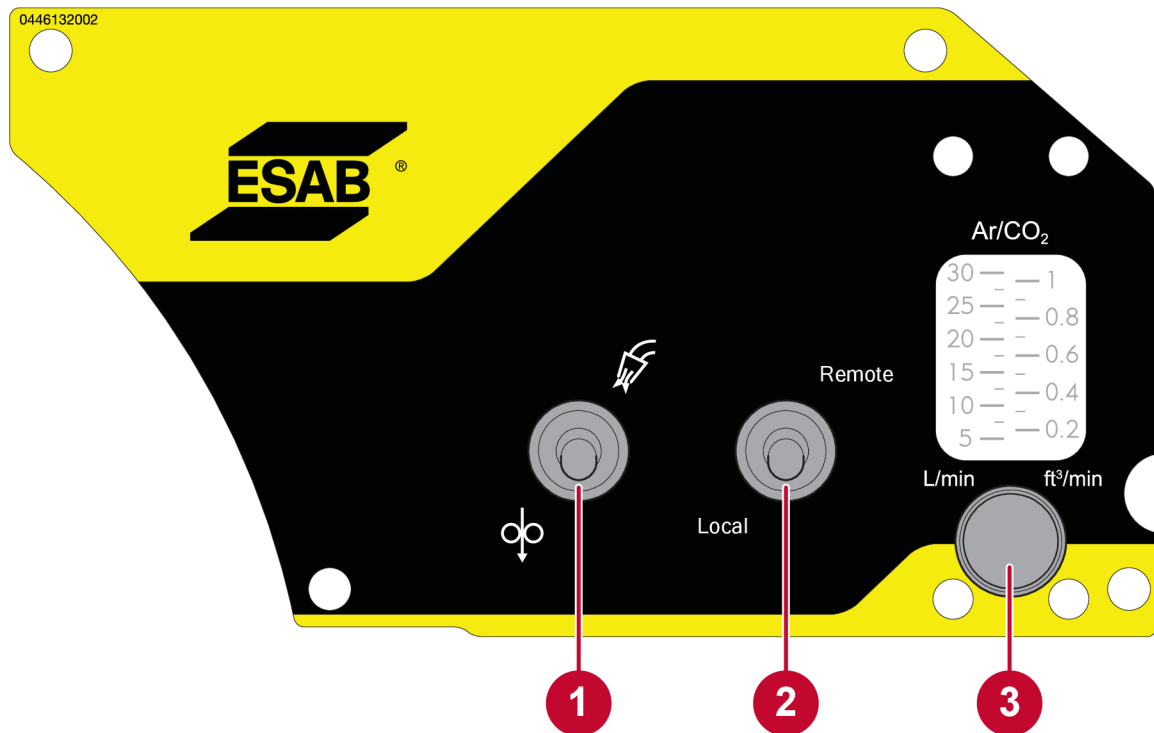
2. Manopola per la regolazione della tensione

3. Manopola per la regolazione della velocità trainafilo e della corrente

4. Tasti funzione, vedere l'ulteriore spiegazione nel manuale di istruzioni del pannello di controllo U6

5. Tasto menu

6.1.2 Pannello di controllo interno



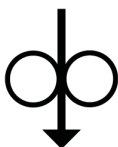
1. Interruttore per lo spurgo dei gas o l'avanzamento del filo
2. Interruttore di funzionamento locale o remoto (solo per le varianti Push-Pull)
3. Manopola per l'impostazione della portata del gas (solo per le varianti con flussometro del gas)

6.1.3 Spiegazione delle funzioni



Spurgo dei gas

Utilizzare la funzione di spurgo dei gas serve per misurare il flusso del gas o per spurgare i tubi flessibili del gas dall'aria o dall'umidità prima di dare inizio alla saldatura. Lo spurgo prosegue fintantoché si tiene premuto il tasto di attivazione, bloccando il flusso della corrente o l'avvio del trainafilo.



Avanzamento filo

L'avanzamento del filo serve quando si desidera fare avanzare il filo senza attivare la tensione di saldatura. Il filo avanza fintantoché si tiene premuto il tasto.

Telecomando

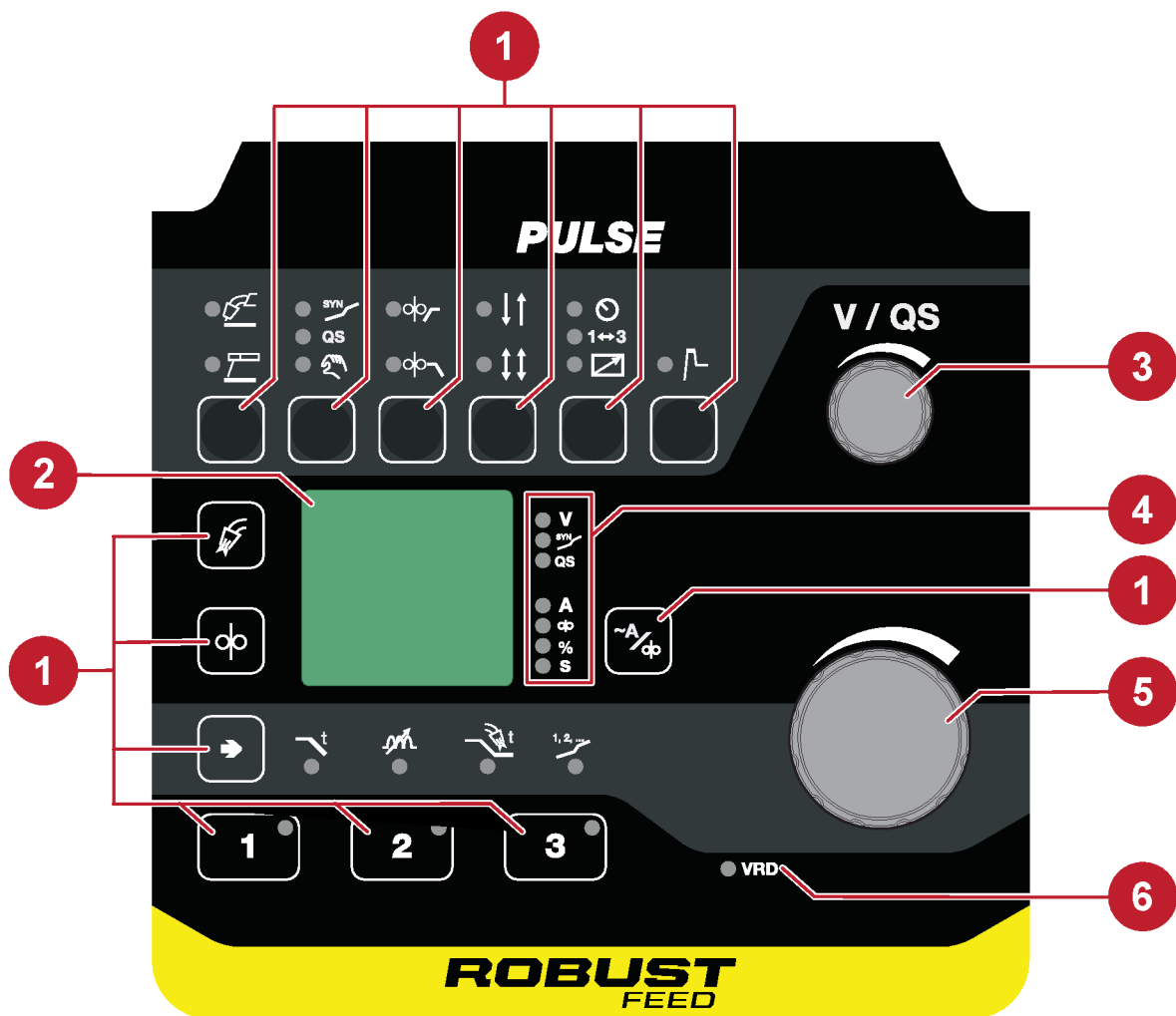
Il funzionamento a distanza attiva il telecomando per le opzioni torcia Push-Pull o Miggytrac/Railtrac e disattiva il pannello di controllo esterno sul trainafilo.

Funzionamento locale

Il funzionamento locale attiva il pannello di controllo esterno nel trainafilo e disattiva il funzionamento a distanza per le opzioni torcia Push-Pull o Miggytrac/Railtrac.

6.2 Impulsi

6.2.1 Pannello di controllo esterno



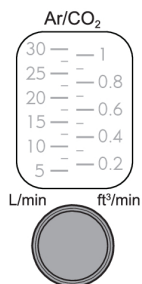
1. Tasti funzione, vedere l'ulteriore spiegazione nel manuale di istruzioni del pannello di controllo Pulse
2. Display
3. Manopola per la regolazione della tensione/QSet™
4. Indicazione dei parametri e delle unità visualizzati sul display
5. Manopola per la regolazione della velocità trainafilo e della corrente
6. Indicazione di dispositivo VRD (Voltage Reduction Device) attivato

6.2.2 Pannello di controllo interno



1. Manopola di regolazione della portata del gas

6.3 Impostazione della portata del gas



La portata del gas viene regolata mediante la manopola sul pannello di controllo interno. La portata del gas attuale è riportata sul flussometro del gas sopra la manopola.



NOTA:

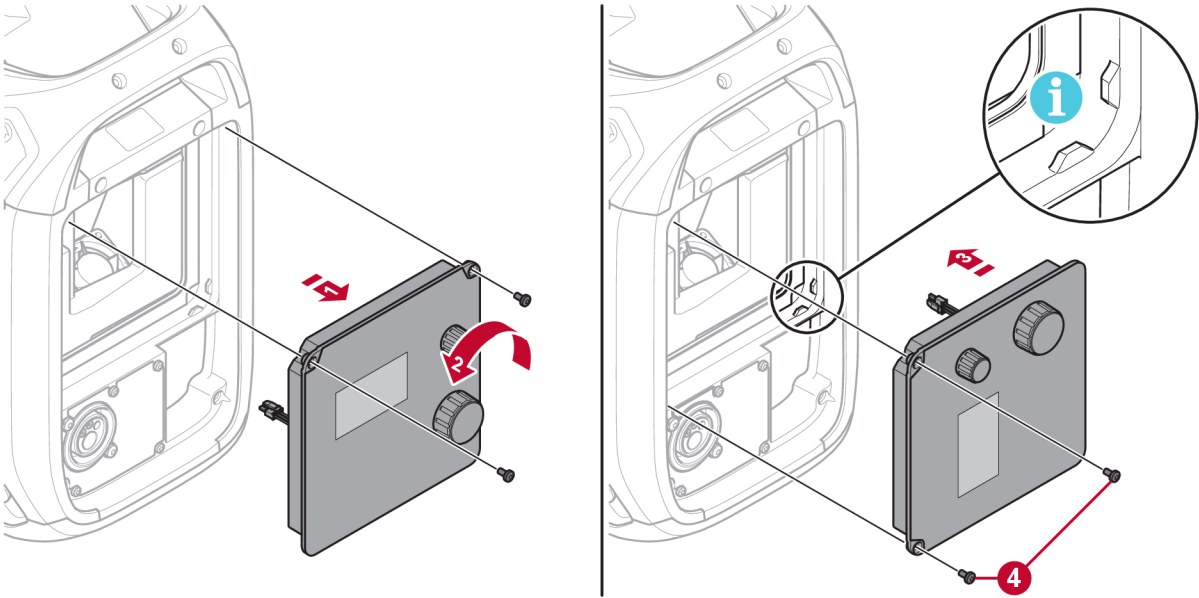
La lettura della scala del flussometro è corretta solo se il gruppo trainafile è in posizione **verticale**.

6.4 Rotazione del pannello di controllo esterno

Per utilizzare il gruppo trainafile in posizione orizzontale è possibile ruotare il pannello di controllo esterno di 90°.

1. Rimuovere le due viti del pannello di controllo, quindi rimuovere il pannello.
2. Ruotare il pannello di controllo di 90° in senso antiorario.
3. Collegare il pannello di controllo, assicurandosi che le linguette si trovino nella posizione corretta.
4. Serrare le viti.

6 PANNELLO DI CONTROLLO



7 MANUTENZIONE

**NOTA:**

Per garantire un funzionamento sicuro e affidabile, è importante una manutenzione regolare.

**AVVISO!**

Tutti gli obblighi di garanzia del fornitore decadono qualora l'acquirente tenti di intervenire direttamente sul prodotto durante il periodo di garanzia al fine di correggere eventuali difetti.

7.1 Controllo e pulizia

Meccanismo di avanzamento del filo

Controllare con regolarità che il gruppo trainafilo non sia ostruito da residui di sporcizia.

- Per un funzionamento senza problemi del gruppo trainafilo, eseguire la pulizia e la sostituzione dei componenti usurati del meccanismo di avanzamento a intervalli regolari. Si noti che se si imposta un valore eccessivo di pre-tensionamento si può dare origine a un'usura eccessiva dei rulli di pressione, dei rulli di trascinamento e della guida del filo.
- Pulire le anime e le altre parti meccaniche del meccanismo di avanzamento del filo utilizzando aria compressa, regolarmente o se l'avanzamento del filo risulta lento.
- Sostituzione degli ugelli
- Controllo della ruota motrice
- Sostituzione del gruppo ingranaggio dentato-ruota

Torcia di saldatura

- I componenti della torcia di saldatura soggetti a usura devono essere puliti e sostituiti ad intervalli regolari per garantire un funzionamento senza problemi del gruppo trainafilo. Pulire con regolarità la guida del filo con aria compressa e pulire la punta di contatto.

8 SOLUZIONE DEI PROBLEMI

Per la spiegazione degli errori che potrebbero comparire sul pannello di controllo esterno, vedere il manuale di istruzioni relativo al pannello di controllo in questione.

Prima di richiedere l'intervento di un tecnico dell'assistenza autorizzato, eseguire i controlli indicati di seguito.

| Sintomo del guasto | Interventi correttivi |
|--|--|
| L'avanzamento del filo attraverso il meccanismo relativo è lento o difficoltoso. | <ul style="list-style-type: none">• Pulire le anime e le altre parti meccaniche del meccanismo di avanzamento del filo con aria compressa. |

9 ORDINAZIONE DEI RICAMBI



AVVISO!

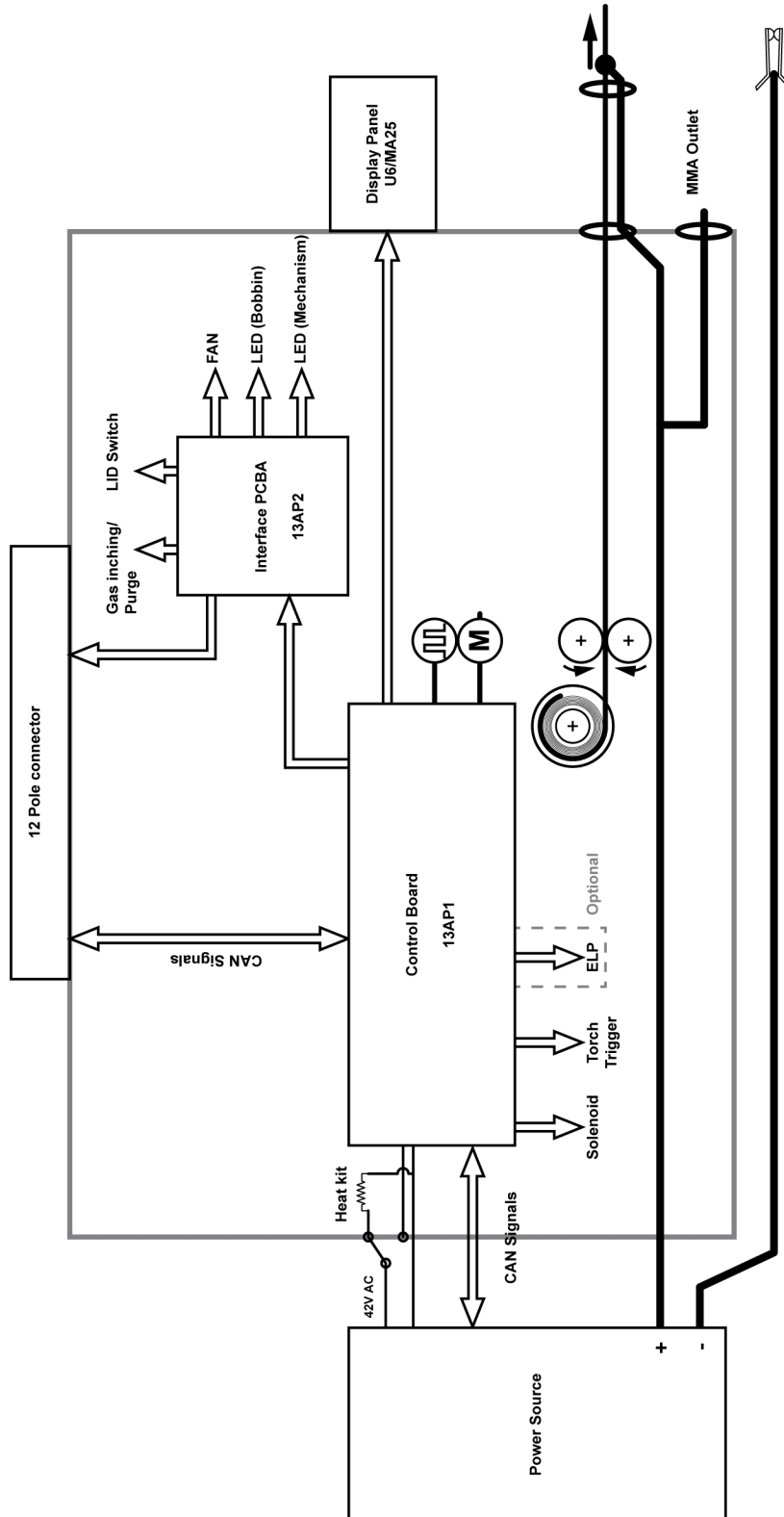
Le riparazioni e gli interventi a livello elettrico devono essere effettuati solamente da tecnici di manutenzione autorizzati da ESAB. Utilizzare solo ricambi e componenti soggetti a usura originali ESAB.

RobustFeed U6 e RobustFeed Pulse sono progettati e testati in conformità agli standard europei e internazionali **EN IEC 60974-5** e **EN IEC 60974-10 Classe A**, allo standard canadese **CAN/CSA-E60974-5** e allo standard degli Stati Uniti **ANSI/IEC 60974-5**. Spetta al centro di assistenza che ha effettuato la manutenzione o la riparazione dell'apparecchio accertarsi dell'invariata conformità del prodotto ai suddetti standard.

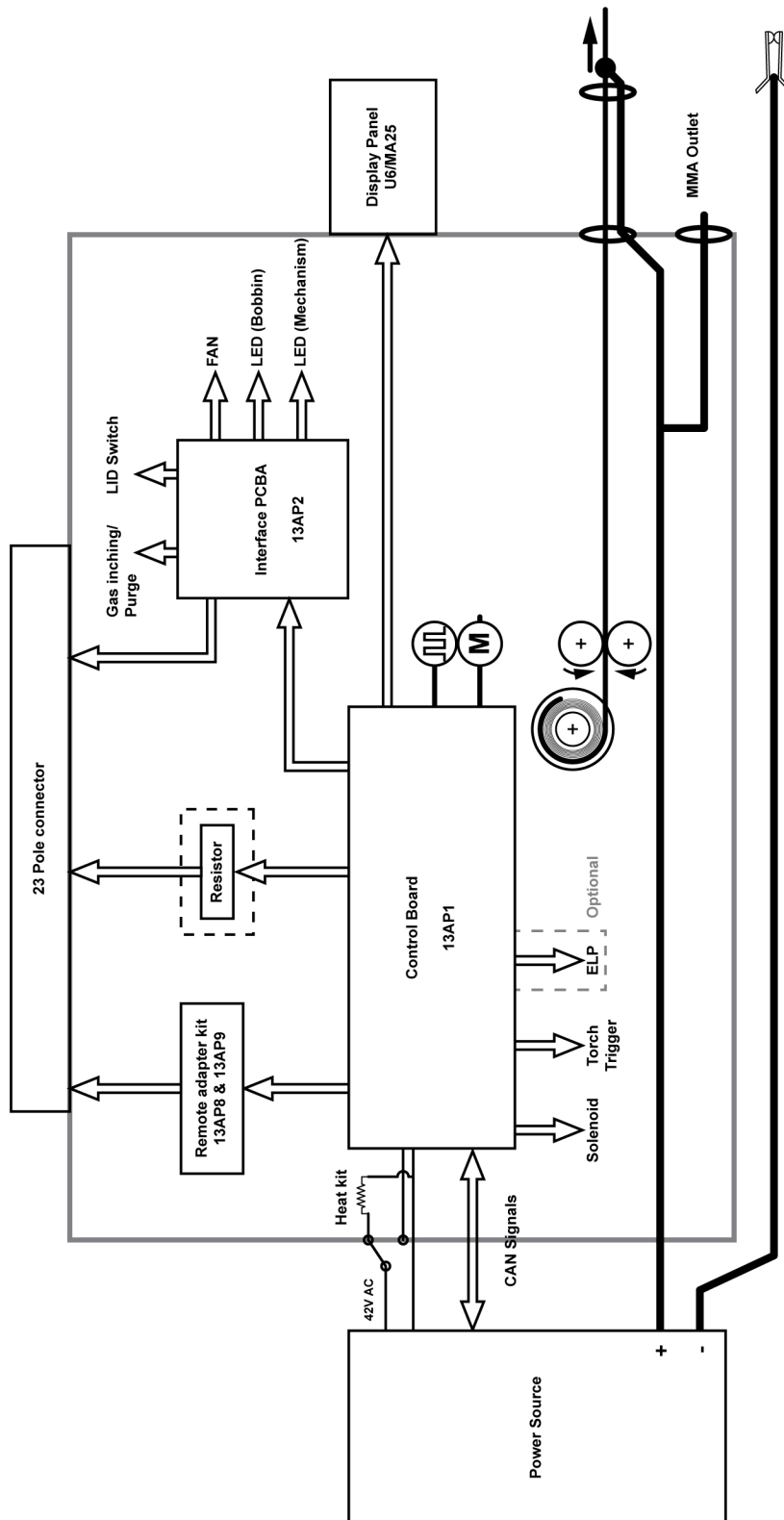
I ricambi e i componenti soggetti a usura possono essere ordinati dal più vicino rivenditore ESAB, vedere il sito Web esab.com. Al momento dell'ordine, indicare il tipo di prodotto, il numero di serie, la denominazione e il numero del ricambio specificati nell'elenco dei ricambi. In questo modo si facilita l'invio del pezzo desiderato.

SCHEMA ELETTRICO

RobustFeed U6/Pulse



RobustFeed U6/Pulse EURO Push Pull



NUMERI DI ORDINAZIONE



| Ordering no. | Denomination | Note |
|--------------|--|--|
| 0445 800 897 | RobustFeed U6, Water | With EURO connector, torch cooling system |
| 0445 800 887 | RobustFeed U6, Offshore, Water | With EURO connector, torch cooling system, heater, gas flow meter and MMA |
| 0445 800 888 | RobustFeed U6, Offshore, Water, ELP, Push Pull, Mechanized MIG | With EURO connector, torch cooling system, ELP, heater, gas flow meter and MMA |
| 0445 800 894 | RobustFeed Pulse, Water | With EURO connector, torch cooling system |
| 0445 800 891 | RobustFeed Pulse, Offshore, Water | With EURO connector, torch cooling system, heater, gas flow meter and MMA |



| Ordering no. | Denomination | Note |
|---------------------|--|--|
| 0445 800 892 | RobustFeed Pulse, Offshore, Water, ELP, Push Pull, Mechanized MIG | With EURO connector, torch cooling system, ELP, heater, gas flow meter and MMA |
| 0445 800 890 | RobustFeed U6, Offshore, Push Pull, Mechanized MIG | With Tweco 4 connector, heater, gas flow meter and MMA |
| 0445 800 893 | RobustFeed Pulse, Offshore, Push Pull | With Tweco 4 connector, heater, gas flow meter and MMA |
| 0445 800 902 | RobustFeed U6, Offshore, Water, ELP, Push Pull, Mechanized MIG (VRD activated) | With EURO connector, torch cooling system, ELP, heater, gas flow meter and MMA (for AU region) |
| 0463 708 001 | Spare parts list | RobustFeed U6, RobustFeed Pulse |
| 0463 707 001 | Service manual | RobustFeed U6, RobustFeed Pulse |
| 0459 287 * | Instruction manual | Aristo® U6 |
| 0463 459 * | Instruction manual | MA25 Pulse |



Le ultime tre cifre nel numero del documento del manuale indicano la versione del manuale. Tuttavia qui sono sostituite da *. Assicurarsi di utilizzare un manuale con un numero di serie o versione software conforme al prodotto, vedere la prima pagina del manuale.

La documentazione tecnica è disponibile in Internet all'indirizzo Web: www.esab.com



COMPONENTI SOGGETTI A USURA




Fe, Ss and cored wire

| Wire diameter (in.) (mm) | .023 0.6 | .030 0.8 | .040 0.9/1.0 | .045 1.2 | .052 1.4 | 1/16 1.6 | .070 1.8 | 5/64 2.0 |  Feed roller |
|--|-------------|-------------|-----------------|-------------|-------------|-------------|-------------|-------------|---|
| V-groove  | X | X | | | | | | | 0445 850 001 |
| | | X | X | | | | | | 0445 850 002 |
| | | | X | | | | | | 0445 850 003 |
| | | | X | X | | | | | 0445 850 004 |
| | | | | X | | | | | 0445 850 005 |
| | | | | | X | X | | | 0445 850 006 |
| | | | | | | | | X | 0445 850 007 |






| Inlet wire guide  | Middle wire guide  | Outlet wire guide  |
|--|---|---|
| 0445 822 001 (2 mm) | 0446 080 882 | 0445 830 883 (Tweco) 0445 830 881 (Euro) |

Cored wire – Different wire guides dependent on wire diameter!

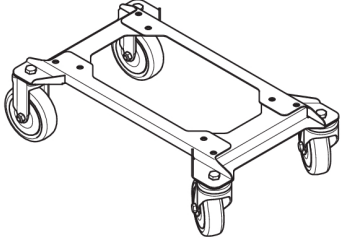
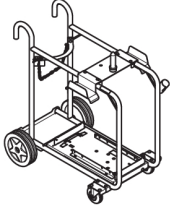
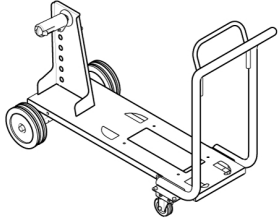
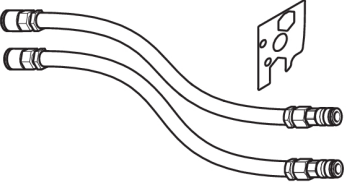
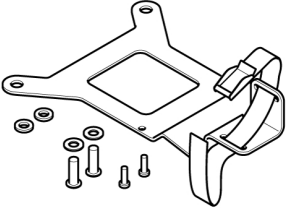

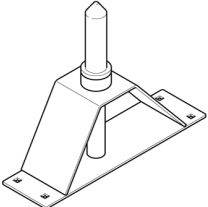
| Wire diameter (in.) (mm) | .040 0.9/1.0 | .045 1.2 | .052 1.4 | 1/16 1.6 | .070 1.8 | 5/64 2.0 | 3/32 2.4 |  Feed roller |
|---|-----------------|-------------|-------------|-------------|-------------|-------------|-------------|---|
| V-K-knurled  | X | X | | | | | | 0445 850 030 |
| | | X | | | | | | 0445 850 031 |
| | | X | X | | | | | 0445 850 032 |
| | | | | | X | | | 0445 850 033 |
| | | | | | | X | | 0445 850 034 |
| | | | | | | | X | 0445 850 035 |
| | | | | | | | | X |

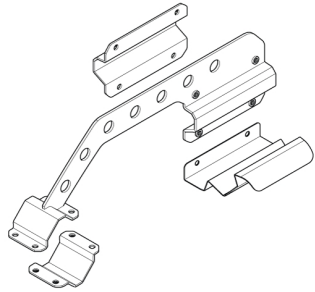
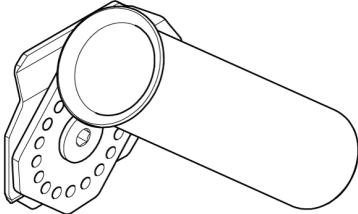


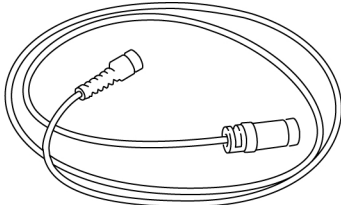
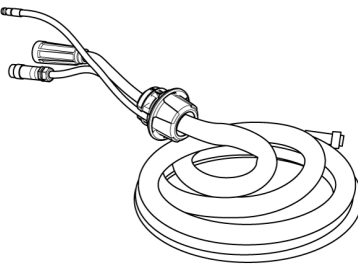
| | Inlet wire guide  | Middle wire guide  | Outlet wire guide  |
|--|--|--|---|
| Wire diameter 0.040–1/16 in. 0.9–1.6 mm | 0445 822 001 (2 mm) | 0446 080 882 | 0445 830 883 (Tweco) 0445 830 881 (Euro) |
| Wire diameter 0.070–3/32 in. 1.8–2.4 mm | 0445 822 002 (3 mm) | 0446 080 883 | 0445 830 884 (Tweco) 0445 830 882 (Euro) |

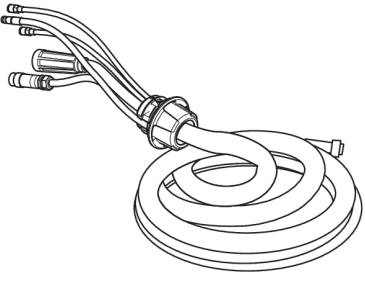
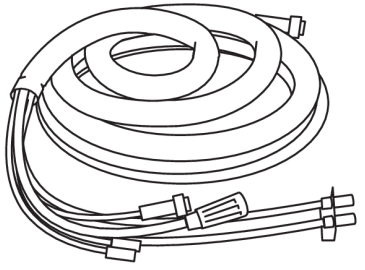
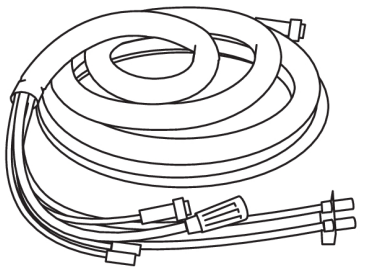
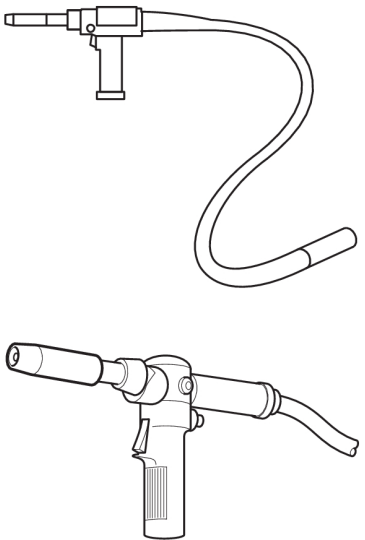
Al wire

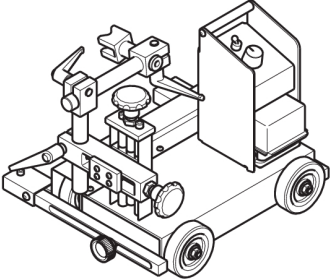
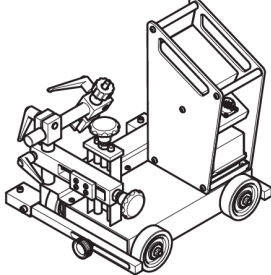
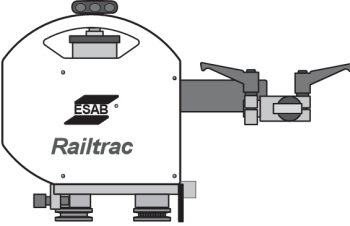
| Wire diameter (in.) (mm) | .023 0.6 | .030 0.8 | .040 0.9/1.0 | .045 1.2 | .052 1.4 | 1/16 1.6 | .070 1.8 |  Feed roller |
|--|-------------|-------------|---|-------------|-------------|---|-------------|---|
| U-groove  | | X | X | | | | | 0445 850 050 |
| | | | X | X | | | | 0445 850 051 |
| | | | | X | | X | | 0445 850 052 |
| Inlet wire guide  | | | Middle wire guide  | | | Outlet wire guide  | | |
| 0445 822 001 (2 mm) | | | 0446 080 881 | | | 0445 830 886 (Tweco) | | |
| | | | | | | 0445 830 885 (Euro) | | |

ACCESSORI

| | | |
|--------------|---|---|
| 0446 081 880 | Wheel kit |  |
| 0349 313 450 | Trolley |  |
| 0349 313 700 | Wire feeder trolley for 400 mm coils |  |
| 0446 123 880 | Liquid cooling kit |  |
| 0446 082 880 | Torch strain relief |  |
| F102 440 880 | Quick connector Marathon Pac™ |  |
| 0465 508 880 | Guide pin extension kit For the feeder assembled with the wheel kit |  |

| | | |
|--|---|---|
| 0446 956 880 | <p>Boom adaptor kit including a stopper for RobustFeed door</p> <p>For assembly instructions, refer to the Boom adaptor assembly instruction manual</p> |  |
| 0446 958 880 | <p>Torch holder</p> <p>For assembly on the RobustFeed</p> <p>For assembly instructions, refer to the Torch holder assembly instruction manual</p> |  |
| 0459 491 880 | <p>Remote control unit MTA1 CAN</p> <ul style="list-style-type: none"> • MIG/MAG: wire feed speed and voltage • MMA: current and arc force • TIG: current, pulse and background current |  |
| 0459 491 882 | <p>Remote control unit M1 10Prog CAN</p> <ul style="list-style-type: none"> • Choice of one of 10 programs • MIG/MAG: voltage deviation • TIG: and MMA current deviation |  |
| 0459 554 880 | Remote cable CAN 4 pole – 12 pole, 16 ft 5 in. (5.0 m) |  |
| 0459 554 980 | Remote cable CAN 4 pole – 12 pole, 16 ft 5 in. (5.0 m) HD | |
| <p>Interconnection cable with pre-assembled strain relief, Air cooled, 70 mm²:</p> | | |
| 0446 255 880 | 2 m (7 ft.) |  |
| 0446 255 881 | 5 m (16 ft.) | |
| 0446 255 882 | 10 m (33 ft.) | |
| 0446 255 883 | 15 m (49 ft) | |
| 0446 255 884 | 20 m (66 ft) | |
| 0446 255 885 | 25 m (82 ft) | |
| 0446 255 886 | 35 m (115 ft) | |

| Interconnection cable with pre-assembled strain relief, Liquid cooled, 70 mm²: | | |
|--|---|---|
| 0446 255 890 | 2 m (7 ft.) |  |
| 0446 255 891 | 5 m (16 ft.) | |
| 0446 255 892 | 10 m (33 ft.) | |
| 0446 255 893 | 15 m (49 ft.) | |
| 0446 255 894 | 20 m (66 ft.) | |
| 0446 255 895 | 25 m (82 ft.) | |
| 0446 255 896 | 35 m (115 ft.) | |
| Interconnection cable without strain relief, Air cooled, 95 mm²: | | |
| 0459 528 960 | 1.7 m (7 ft.) |  |
| 0459 528 961 | 5 m (16 ft.) | |
| 0459 528 962 | 10 m (33 ft.) | |
| 0460 528 963 | 15 m (49 ft.) | |
| 0460 528 964 | 25 m (82 ft.) | |
| 0460 528 965 | 35 m (115 ft.) | |
| Interconnection cable without strain relief, Liquid cooled, 95 mm²: | | |
| 0459 528 970 | 1.7 m (7 ft.) |  |
| 0459 528 971 | 5 m (16 ft.) | |
| 0459 528 972 | 10 m (33 ft.) | |
| 0459 528 973 | 15 m (49 ft.) | |
| 0459 528 974 | 25 m (82 ft.) | |
| 0459 528 975 | 35 m (115 ft.) | |
| 0446 050 881 | Interconnection strain relief kit (for update of cables without strain relief) | |
| MIG/MAG welding torches: | | |
| More information at the nearest ESAB agency | EURO, Tweco and Push Pull torches |  |

| | | |
|--------------|---|--|
| 0457 357 882 | Miggytrac™ B501 Equipment for mechanized welding |  |
| 0459 990 645 | Miggytrac™ B5001 Equipment for mechanized welding |  |
| 0398 146 016 | Railtrac™ B42V Equipment for mechanized welding |  |
| 0459 990 644 | Railtrac™ BV2000 Equipment for mechanized welding | |



A WORLD OF PRODUCTS AND SOLUTIONS.



For contact information visit esab.com

ESAB AB, Lindholmsallén 9, Box 8004, 402 77 Gothenburg, Sweden, Phone +46 (0) 31 50 90 00

manuals.esab.com

